

E14
SPARE PARTS MANUAL



SCRUBBER DRYER MACHINE E14

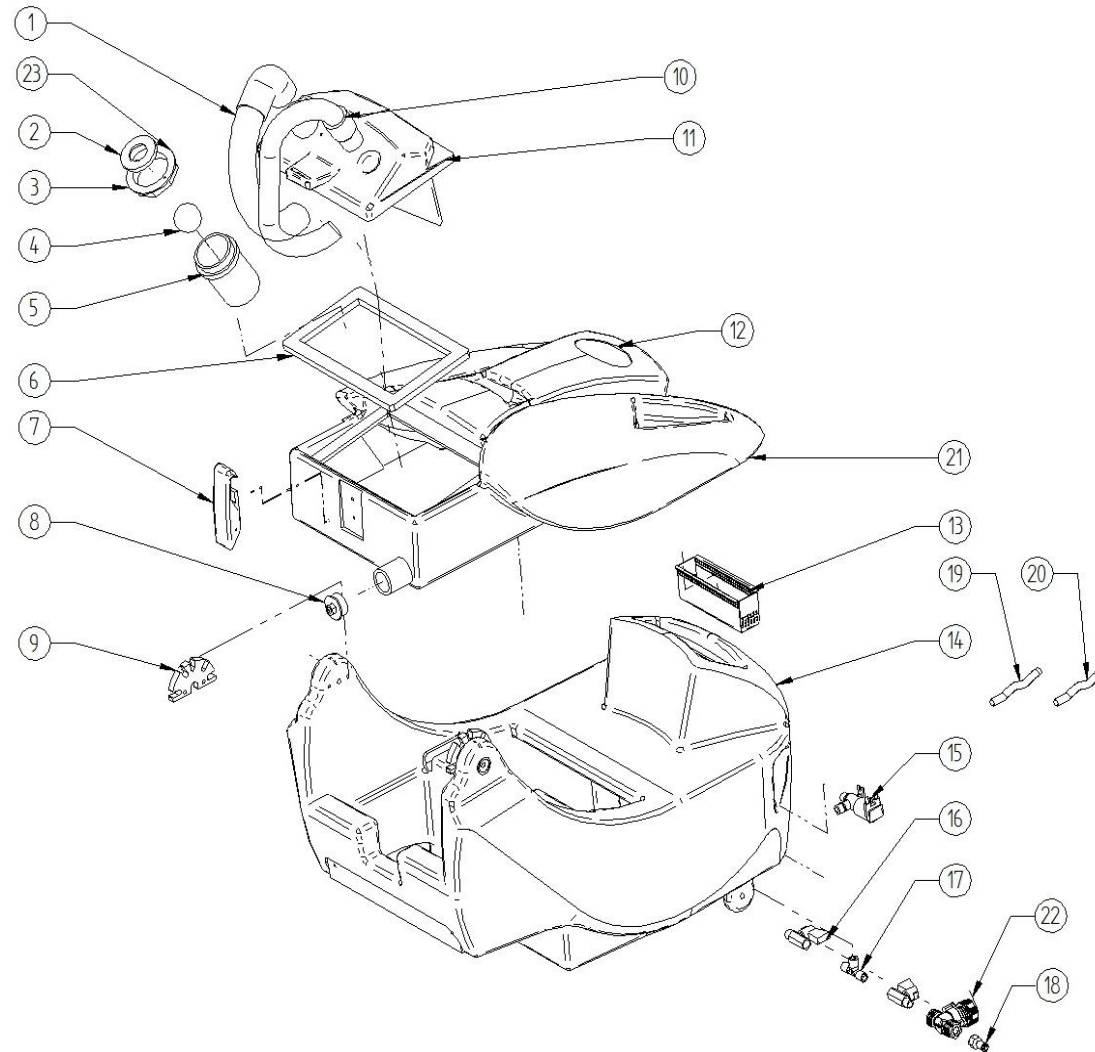




SOMMARIO – SUMMARY–RÉSUMÉ – ÜBERSICHT – RESUMEN

Tank (<i>Cable version</i>).....	2
Tank(<i>Battery version</i>).....	4
Handle (<i>Cable version</i>)	6
Handle (<i>Battery version</i>)	8
Chassis (<i>Cable version</i>).....	10
Chassis (<i>Battery version</i>).....	12
Scrubber group (<i>Cable version</i>).....	14
Scrubber group (<i>Battery version</i>).....	16
Squeegee 430.....	18

Tank (Cable version)



E14 SPARE PARTS MANUAL

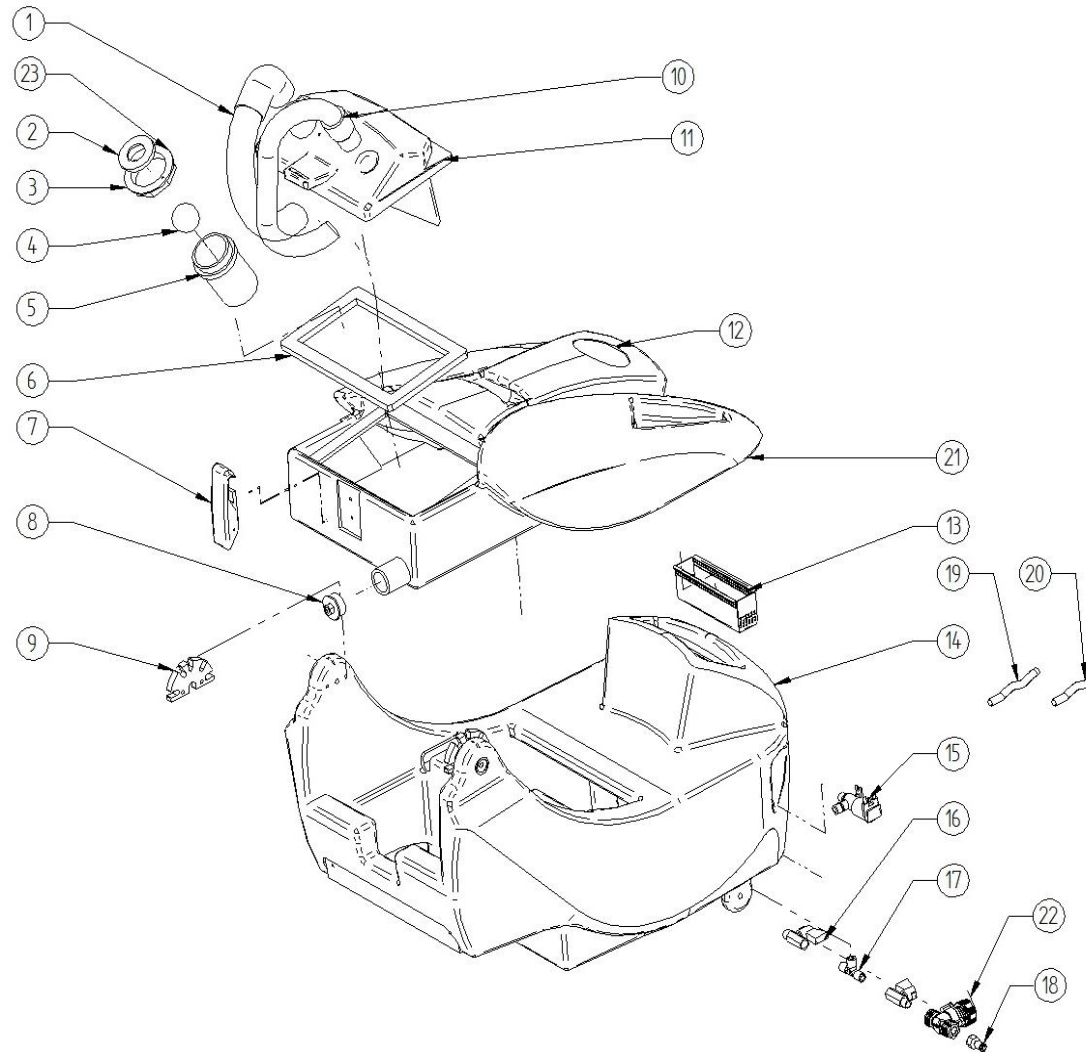


POS.	PART NUMBER	Q.ty	DESCRIZIONE	DENOMINATION	NOMENCLATURE	BEZEICHNUNG	DESCRIPCIÓN
1	2665-0084-1	1	TUBO Ø38	HOSE Ø38	TUYAU Ø38	SCHLAUCH Ø38	TUBO Ø38
2	2135-0027-0	1	SUPPORTO FILTRO	FILTER 'SUPPORT	SUPPORT DE FLITRE	FILTERHALTERUNG	SOPORTE DE LO FILTRO
3	15-3351-001	1	GHIERA 2"	RING NUT 2"	EMBOUT 2"	NUTMUTTER 2"	ABRAZADERA 2"
4	15-3200-005	1	SFERA GALLEGGIANTE Ø40 LEGGERA	LIGHT FLOAT Ø40	LEGER FLOTTEUR Ø40	LEICHT SCHWIMMER Ø40	FLOTADOR LIGERO Ø40
5	15-3100-003	1	FILTRO	FILTER	FILTRE	FILTER	FILTRO
6	2705-0039-2	1	GUARNIZIONE CUPOLINO	BLADE	JOINT	DICHTUNG	JUNTA
7	05-0401-002	1	CHIUSURA A LEVA IN PLASTICA	LOCK	ECLUSE	SPANNBÜGEL	CERRADURA
8	15-3600-000	1	TAPPO ALLARGABILE	CAP	COUVERCLE	DECKEL	TAPÓN
9	2130-0471-1Z	2	FLANGIA GUIDA	HANDLE FLANGE	FLASQUE	FLANSCH	PESTAÑA
10	2665-0081-2	1	TUBO Ø25	HOSE Ø25	TUYAU Ø25	SCHLAUCH Ø25	TUBO Ø25
11	2655-0115-0	1	CUPOLINO BORDEAUX	BURGUNDY PLASTIC COVER	COUVERTURE EN PLASTIQUE BORDEAUX	BORDEAUX DECKEL	CUBIERTA BORDEAUX
12	8300-0053-0	1	ADESIVO OVALE "TSM"	OVAL STICKER "TSM"	ADHÉSIF OVALE "TSM"	OVALE AUFKLEBER "TSM"	ADHESIVO OVALO "TSM"
13	2321-0005-1	1	FILTRO CARICO ACQUA	FILLING WATER FILTER	FILTRE CHARGEMENT EAU	FÜLLENDES WASSER FILTER	FILTRO CARGA AGUA
14	2655-0047-0	1	SERBATOIO SOLUZIONE	SOLUTION TANK	RESERVOIR EAU PROPRE	FRISCHWSSERTANK	TANQUE DE SOLUCIÓN
15	15-3511-009	1	ELETTROVALVOLA 220V	SOLENOID 220V	ROBINET 220V	MAGNETVENTIL 220V	SOLENOIDE 220 V
15	15-3511-010	1	ELETTROVALVOLA 115V	SOLENOID 115V	ROBINET 115V	MAGNETVENTIL 115V	SOLENOIDE 115 V
16	15-3500-002	2	VALVOLA M - F	COCK M - F	ROBINET M - F	WASSERHAHN M - W	GRIFO M - F
17	15-3333-000	1	RACCORDO A T 1/4"	T-CONNECTOR 1/4"	T-RACCORD 1/4"	T-VERSCHRABUNG 1/4"	T-CONECTOR 1/4"
18	15-3363-002	1	RACCORDO DRITTO M/M Ø6	STRAIGHT CONNECTOR M/M Ø6	RACCORD DROITE M/M Ø6	VERSCHRABUNG M/M Ø6	CONECTOR RECTO M/M Ø6
18	15-3363-004	2	RACCORDO DRITTO F/M Ø6	STRAIGHT CONNECTOR F/M Ø6	RACCORD DROITE F/M Ø6	VERSCHRABUNG F/M Ø6	CONECTOR RECTO F/M Ø6
19	2665-0087-0	1	TUBO USCITA ELETTROVALVOLA	WATER PIPE (OUTLET SOLENOID)	TUYAU (SORTIE SOLENOIDE)	SCHLAUCH (AUSGANG SOLENOID)	TUBO (SALIDA ELECTROVÁLVULA)
20	2665-0086-0	1	TUBO ENTRATA ELETTROVALVOLA	WATER PIPE (INLET SOLENOID)	TUYAU (ENTRÉE SOLENOIDE)	SCHLAUCH (EINGANG SOLENOID)	TUBO (ENTRADA ELECTROVÁLVULA)
21	2655-0114-0	1	SERBATOIO RECUPERO BORDEAUX	BURGUNDY RECOVERY TANK	RESERVOIR EAU SALE BORDEAUX	BORDEAUX SCHMUTZWSSERTANK	TANQUE RECUPERACIÓN BORDEAUX
22	15-3100-008	1	FILTRO SERBATOIO ACQUA PULITA 1/4" F-F	SOLUTION TANK FILTER 1/4" F- F	FILTRE RÉSERVOIR EAU PROPRE 1/4" F-F	FRISCHWSSERTANK FILTER 1/4" F-F	FILTRE TANQUE DE SOLUCIÓN 1/4" F-F
23	2705-0041-0	1	GUARNIZIONE 2"	BLADE 2"	JOINT 2"	DICHTUNG 2"	JUNTA 2"

MINUTEMAN INTERNATIONAL INC.

14N845 U.S. Route 20
Pingree Grove, Illinois 60140
www.minutemanintl.com

Tank (Battery version)



E14 SPARE PARTS MANUAL

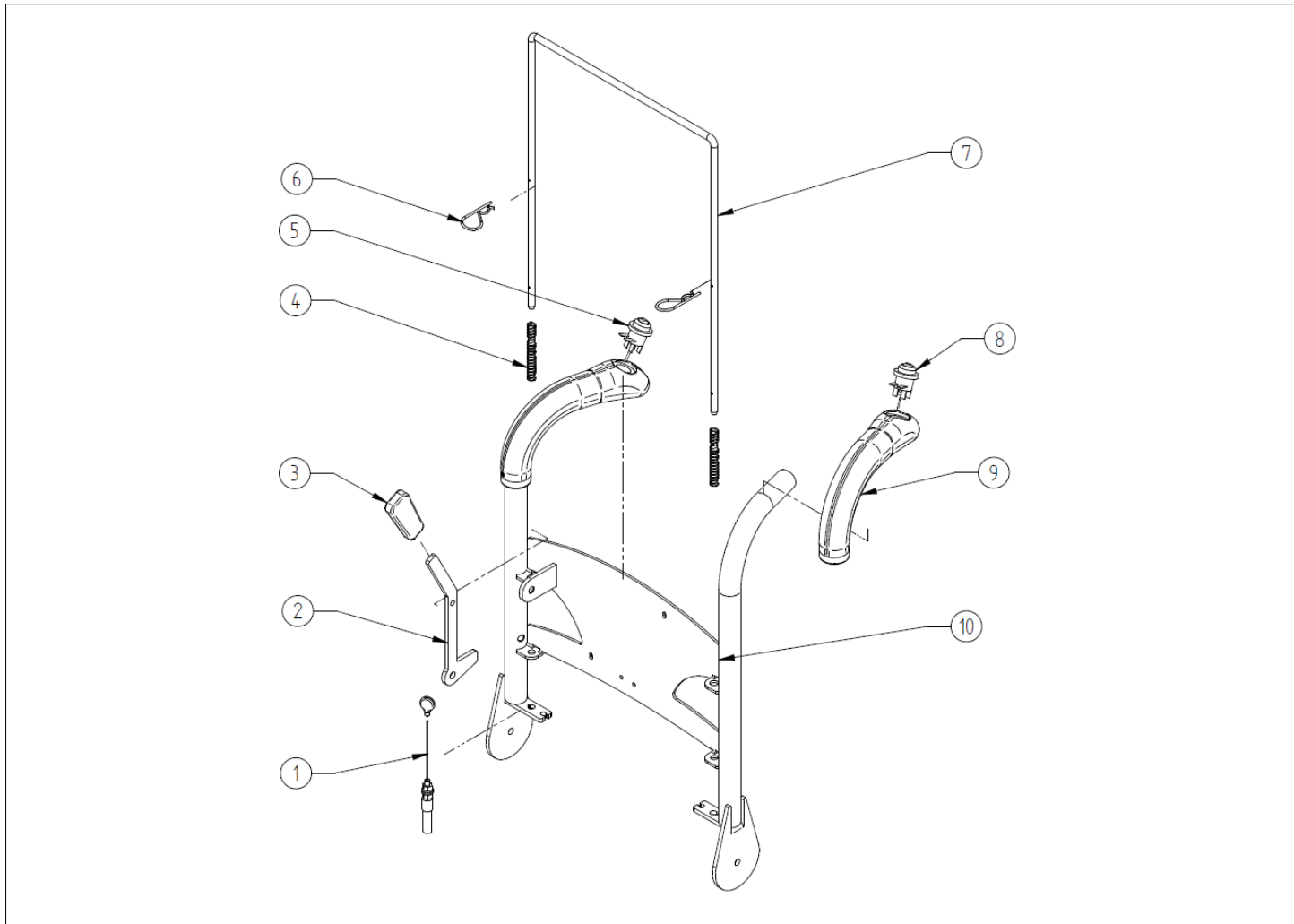


POS.	PART NUMBER	Q.ty	DESCRIZIONE	DENOMINATION	NOMENCLATURE	BEZEICHNUNG	DESCRIPCIÓN
1	2665-0084-1	1	TUBO Ø38	HOSE Ø38	TUYAU Ø38	SCHLAUCH Ø38	TUBO Ø38
2	2135-0027-0	1	SUPPORTO FILTRO	FILTER 'SUPPORT	SUPPORT DE FLITRE	FILTERHALTERUNG	SOPORTE DE LO FILTRO
3	15-3351-001	1	GHIERA 2"	RING NUT 2"	EMBOUT 2"	NUTMUTTER 2"	ABRAZADERA 2"
4	15-3200-005	1	SFERA GALLEGGIANTE Ø40 LEGGERA	LIGHT FLOAT Ø40	LEGER FLOTTEUR Ø40	LEICHT SCHWIMMER Ø40	FLOTADOR LIGERO Ø40
5	15-3100-003	1	FILTRO	FILTER	FILTRE	FILTER	FILTRO
6	2705-0039-2	1	GUARNIZIONE CUPOLINO	BLADE	JOINT	DICHTUNG	JUNTA
7	05-0401-002	1	CHIUSURA A LEVA IN PLASTICA	LOCK	ECLUSE	SPANNBÜGEL	CERRADURA
8	15-3600-000	1	TAPPO ALLARGABILE	CAP	COUVERCLE	DECKEL	TAPÓN
9	2130-0471-1Z	2	FLANGIA GUIDA	HANDLE FLANGE	FLASQUE	FLANSCH	PESTAÑA
10	2665-0081-2	1	TUBO Ø25	HOSE Ø25	TUYAU Ø25	SCHLAUCH Ø25	TUBO Ø25
11	2655-0115-0	1	CUPOLINO BORDEAUX	BURGUNDY PLASTIC COVER	COUVERTURE EN PLASTIQUE BORDEAUX	BORDEAUX DECKEL	CUBIERTA BORDEAUX
12	8300-0053-0	1	ADESIVO OVALE "TSM"	OVAL STICKER "TSM"	ADHÉSIF OVALE "TSM"	OVALE AUFKLEBER "TSM"	ADHESIVO OVALO "TSM"
13	2321-0005-1	1	FILTRO CARICO ACQUA	FILLING WATER FILTER	FILTRE CHARGEMENT EAU	FÜLLENDES WASSER FILTER	FILTRO CARGA AGUA
14	2655-0047-0	1	SERBATOIO SOLUZIONE	SOLUTION TANK	RESERVOIR EAU PROPRE	FRISCHWASSERTANK	TANQUE DE SOLUCIÓN
15	15-3511-008	1	ELETTROVALVOLA 12V	SOLENOID 12V	ROBINET 12V	MAGNETVENTIL 12V	SOLENOIDE 12 V
16	15-3500-002	2	VALVOLA M - F	COCK M - F	ROBINET M - F	WASSERHAHN M - W	GRIFO M - F
17	15-3333-000	1	RACCORDO A T 1/4"	T-CONNECTOR 1/4"	T-RACCORD 1/4"	T-VERSCHRABUNG 1/4"	T-CONECTOR 1/4"
18	15-3363-002	1	RACCORDO DRITTO M/M Ø6	STRAIGHT CONNECTOR M/M Ø6	RACCORD DROITE M/M Ø6	VERSCHRABUNG M/M Ø6	CONECTOR RECTO M/M Ø6
18	15-3363-004	2	RACCORDO DRITTO F/M Ø6	STRAIGHT CONNECTOR F/M Ø6	RACCORD DROITE F/M Ø6	VERSCHRABUNG F/M Ø6	CONECTOR RECTO F/M Ø6
19	2665-0087-0	1	TUBO USCITA ELETTROVALVOLA	WATER PIPE (OUTLET SOLENOID)	TUYAU (SORTIE SOLENOIDE)	SCHLAUCH (AUSGANG SOLENOID)	TUBO (SALIDA ELECTROVÁLVULA)
20	2665-0086-0	1	TUBO ENTRATA ELETTROVALVOLA	WATER PIPE (INLET SOLENOID)	TUYAU (ENTRÉE SOLENOIDE)	SCHLAUCH (EINGANG SOLENOID)	TUBO (ENTRADA ELECTROVÁLVULA)
21	2655-0114-0	1	SERBATOIO RECUPERO BORDEAUX	BURGUNDY RECOVERY TANK	RESERVOIR EAU SALE BORDEAUX	BORDEAUX SCHMUTZWASSERTANK	TANQUE RECUPERATION BORDEAUX
22	15-3100-008	1	FILTRO SERBATOIO ACQUA PULITA 1/4" F-F	SOLUTION TANK FILTER 1/4" F- F	FILTRE RÉSERVOIR EAU PROPRE 1/4" F-F	FRISCHWASSERTANK FILTER 1/4" F-F	FILTRE TANQUE DE SOLUCIÓN 1/4" F-F
23	2705-0041-0	1	GUARNIZIONE 2"	BLADE 2"	JOINT 2"	DICHTUNG 2"	JUNTA 2"

MINUTEMAN INTERNATIONAL INC.

14N845 U.S. Route 20
Pingree Grove, Illinois 60140
www.minutemanintl.com

Handle (Cable version)



E14 SPARE PARTS MANUAL

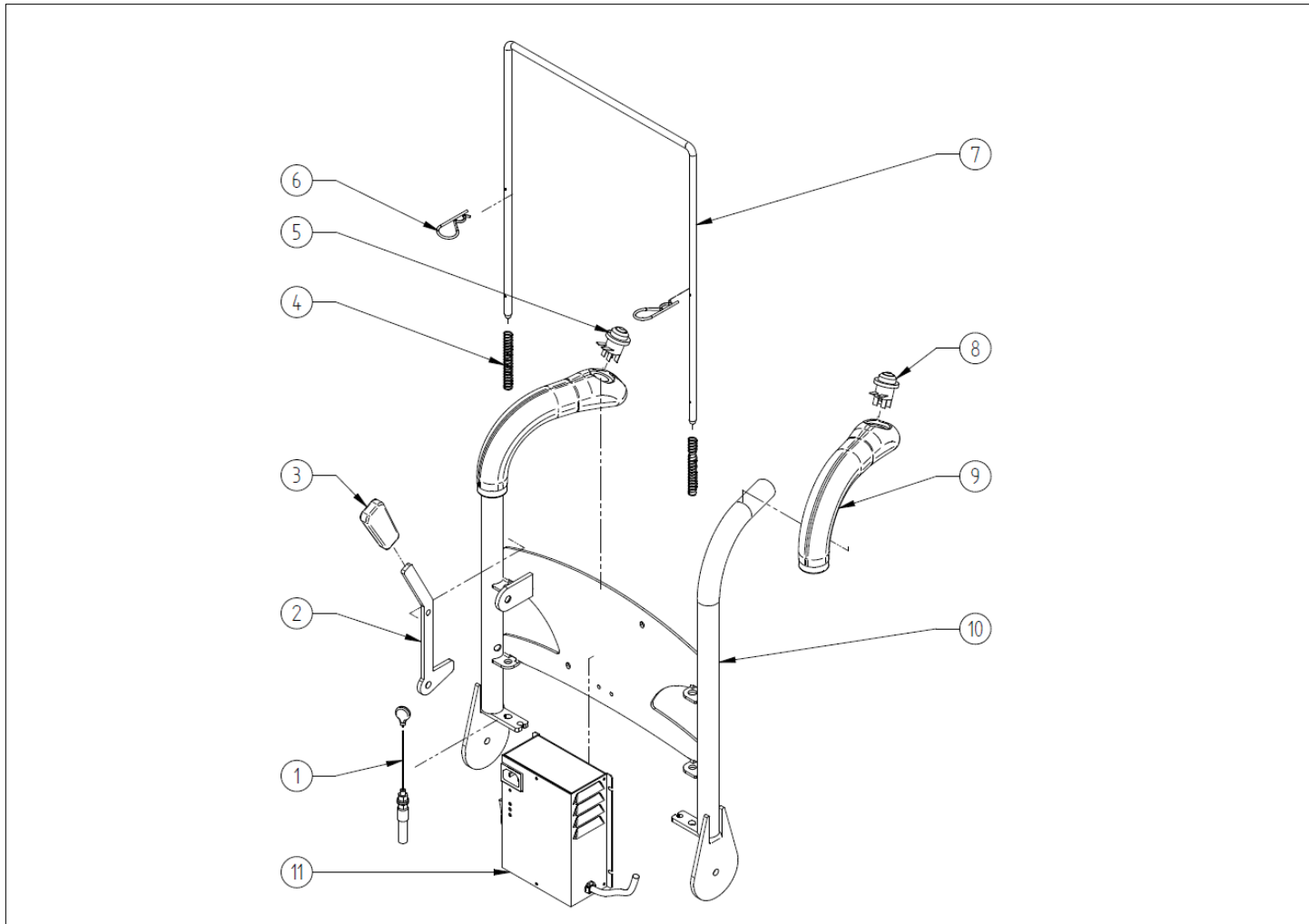


POS.	PART NUMBER	Q.ty	DESCRIZIONE	DENOMINATION	NOMENCLATURE	BEZEICHNUNG	DESCRIPCIÓN
1	3070-0021-2	1	FUNE Ø1,5 CON DOPPIA BOCCOLA	CABLE Ø1,5 WITH DOUBLE BUSHING	CÂBLE Ø1,5 AVEC DOUBLER BAGUE	KABEL Ø1,5 MIT DOPPEL-BUCHSE	CABLE Ø1,5 CON DOBLE CASQUILLO
2	2020-0062-0E	1	LEVA SOLLEVAMENTO TERGI	LEVER	LEVIER	HEBEL	PALANCA
3	15-0202-002	1	MANOPOLA ROSSA 5 MM	RED KNOB 5 MM	ROUGE POIGNEE 5 MM	ROT HANDGRIFF 5 MM	MANDO ROJO 5 MM
4	15-2030-001	2	MOLLA DI COMPRESSIONE Ø11	SPRING Ø11	RESSORT Ø11	FEDER Ø11	RESORTE Ø11
5	4053-0112-0	1	PULSANTE STABILE CABLATO	WIRED STABLE SWITCH	INTERRUPTEUR CÂBLÉE STABLE	VERKABELT STABIL SCHALTER	INTERRUPTOR ESTABLE CABLEADO
6	10-4500-000	4	COPIGLIA A "R" M 1,8	SPLIT PIN M 1,8	GOUPILLE M 1,8	SPLINT M 1,8	PERNO M 1,8
7	2020-0045-2Z	1	LEVA SGANCIO MANUBRIO	LEVER	LEVIER	HEBEL	PALANCA
8	4053-0113-0	1	PULSANTE INSTABILE CABLATO	WIRED UNSTABLE SWITCH	INTERRUPTEUR CÂBLÉE INSTABLE	VERKABELT INSTABIL SCHALTER	INTERRUPTOR INESTABLE CABLEADO
9	2385-0005-0	2	IMPUGNATURA	HANDGRIP	POIGNÉE	BEHANDELN	HANDLE
10	3290-0006-0E	1	MANUBRIO	HANDLE	GUIDON	HANDGRIFF	MANUBRIO

MINUTEMAN INTERNATIONAL INC.

14N845 U.S. Route 20
Pingree Grove, Illinois 60140
www.minutemanintl.com

Handle (Battery version)



E14 SPARE PARTS MANUAL

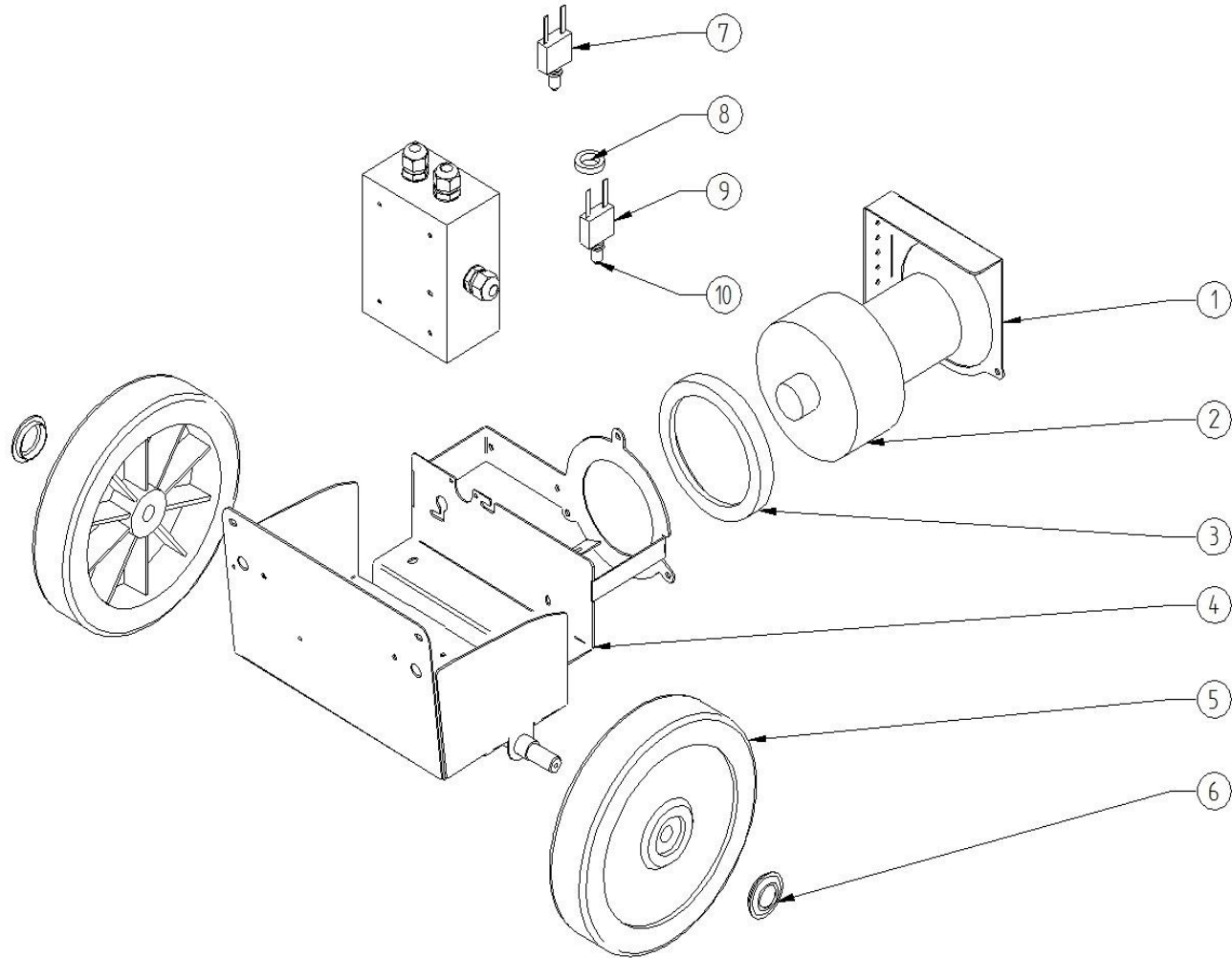


POS.	PART NUMBER	Q.ty	DESCRIZIONE	DENOMINATION	NOMENCLATURE	BEZEICHNUNG	DESCRIPCIÓN
1	3070-0021-2	1	FUNE Ø1,5 CON DOPPIA BOCCOLA	CABLE Ø1,5 WITH DOUBLE BUSHING	CÂBLE Ø1,5 AVEC DOUBLER BAGUE	KABEL Ø1,5 MIT DOPPEL- BUCHSE	CABLE Ø1,5 CON DOBLE CASQUILLO
2	2020-0062-0E	1	LEVA SOLLEVAMENTO TERGI	LEVER	LEVIER	HEBEL	PALANCA
3	15-0202-002	1	MANOPOLA ROSSA 5 MM	RED KNOB 5 MM	ROUGE POIGNEE 5 MM	ROT HANDGRIFF 5 MM	MANDO ROJO 5 MM
4	15-2030-001	2	MOLLA DI COMPRESSIONE Ø11	SPRING Ø11	RESSORT Ø11	FEDER Ø11	RESORTE Ø11
5	4053-0108-0	1	PULSANTE STABILE CABLATO	WIRED STABLE SWITCH	INTERRUPTEUR CÂBLÉE STABLE	VERKABELT STABIL SCHALTER	INTERRUPTOR ESTABLE CABLEADO
6	10-4500-000	4	COPIGLIA A "R" M 1,8	SPLIT PIN M 1,8	GOUPILLE M 1,8	SPLINT M 1,8	PERNO M 1,8
7	2020-0045-2Z	1	LEVA SGANCIO MANUBRIO	LEVER	LEVIER	HEBEL	PALANCA
8	4053-0109-0	1	PULSANTE INSTABILE CABLATO	WIRED UNSTABLE SWITCH	INTERRUPTEUR CÂBLÉE INSTABLE	VERKABELT INSTABIL SCHALTER	INTERRUPTOR INESTABLE CABLEADO
9	2385-0005-0	2	IMPUGNATURA	HANDGRIP	POIGNÉE	BEHANDELN	HANDLE
10	3290-0006-0E	1	MANUBRIO	HANDLE	GUIDON	HANDGRIFF	MANUBRIO
11	18-0014-011	1	CARICA BATTERIE 12V 8A	BATTERY CHARGER 12V 8A	CHARGEUR DE BATTERIE 12V 8A	LADEGERÄT 12V 8A	CARGADOR DE BATERÍAS 12V 8A

MINUTEMAN INTERNATIONAL INC.

14N845 U.S. Route 20
Pingree Grove, Illinois 60140
www.minutemanintl.com

Chassis (Cable version)



E14 SPARE PARTS MANUAL

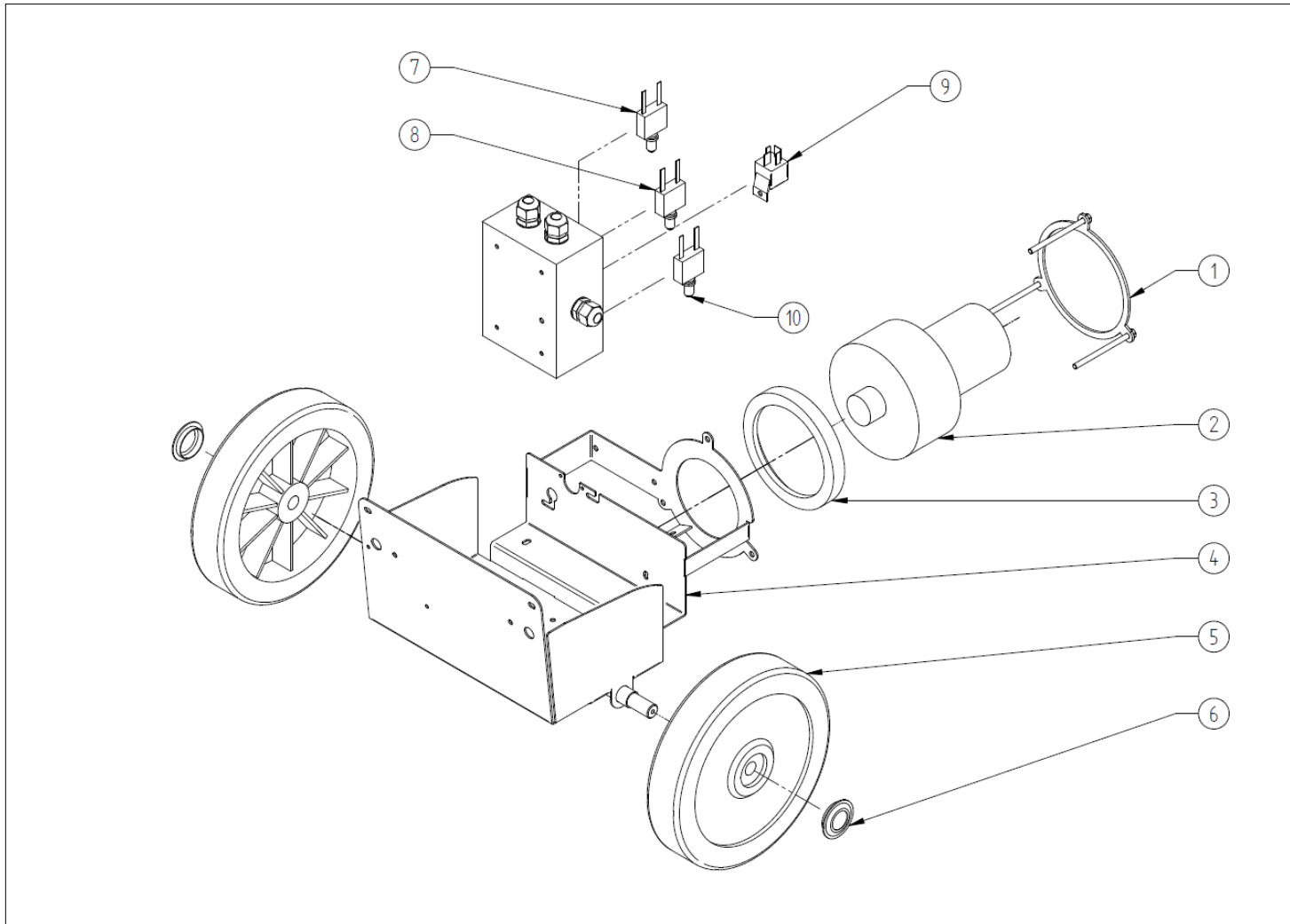


POS.	PART NUMBER	Q.ty	DESCRIZIONE	DENOMINATION	NOMENCLATURE	BEZEICHNUNG	DESCRIPCIÓN
1	3130-0101-0Z	1	SUPPORTO ASPIRATORE	VACUUM SUPPORT	SUPPORT ASPIRATEUR	ABSAUGER HALTERUNG	SOPORTE ASPIRADOR
2	13-1110-003	1	MOTOASPIRATORE 220V 250W	VACUUM MOTOR 220V 250W	MOTEUR D'ASPIRATION 220V 250W	ABSAUGMOTOR 220V 250W	MOTOR DE ASPIRACIÓN 220V 250W
2	13-1110-010	1	MOTOASPIRATORE 220V 115W	VACUUM MOTOR 220V 115W	MOTEUR D'ASPIRATION 220V 115W	ABSAUGMOTOR 220V 115W	MOTOR DE ASPIRACIÓN 220V 115W
3	15-3020-000	1	GUARNIZIONE STAMPATA IN GOMMA	RUBBER PRINTED GASKET	IMPRIMES JOINT CAOUTCHOUC	GEDRUCKT DICHTUNG VON GUMMI	JUNTA IMPRESA DE GOMA
4	3130-0100-0E	1	BASAMENTO	BASE	BASE	UNTERSEITE	BASE
5	12-0000-008	2	RUOTA DI SCORRIMENTO FOLLE Ø250	WHEEL Ø250	ROUE Ø250	RAD Ø250	RUEDA Ø250
6	15-1301-012	2	COPRIMOZZO GRIGIO ANTRACITE GOFFRATO	GREY ANTHRACITE WHEEL COVER	GRIS ANTHRACITE COUVERTURE ROUE	GRAU ANTHRAZIT RADDECKEL	CUBIERTA GRIS ANTRACITA
7	14-0009-030	1	TERMICA 3A	TERMICAL SWITCH 3A	PROTECTION THERMIQUE 3A	ÜBERSTROMSCHUTZ-SCHALTER 3A	PROTECCIÓN TÉRMICA 3A
8	14-9905-000	1	FILTRO	FILTER	FILTRE	FILTER	FILTRO
9	14-0009-080	1	TERMICA 8A	TERMICAL SWITCH 8A	PROTECTION THERMIQUE 8A	ÜBERSTROMSCHUTZ-SCHALTER 8A	PROTECCIÓN TÉRMICA 8A
10	14-0009-051	2	CAPPUCCIO DI PROTEZIONE TERMICA	COVER FOR TERMICAL SWITCH	COUVERTURE	SCHUTZDECKER	CUBIERTA DE PROTECCIÓN

MINUTEMAN INTERNATIONAL INC.

14N845 U.S. Route 20
Pingree Grove, Illinois 60140
www.minutemanintl.com

Chassis (Battery version)



E14 SPARE PARTS MANUAL

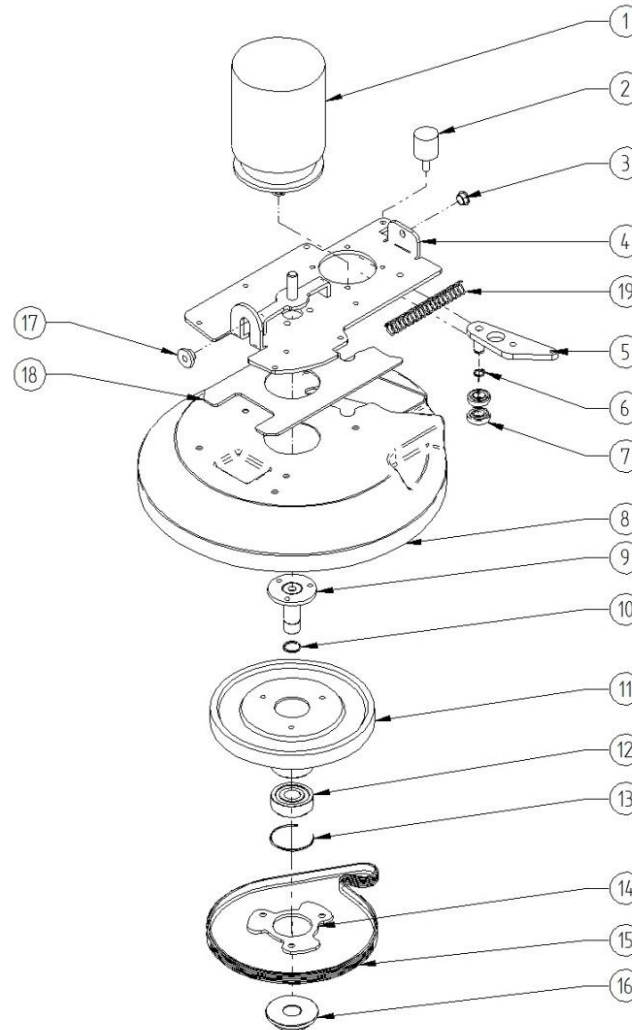


POS.	PART NUMBER	Q.ty	DESCRIZIONE	DENOMINATION	NOMENCLATURE	BEZEICHNUNG	DESCRIPCIÓN
1	3130-0101-0Z	1	SUPPORTO ASPIRATORE	VACUUM SUPPORT	SUPPORT ASPIRATEUR	ABSAUGER HALTERUNG	SOPORTE ASPIRADOR
2	13-1100-000	1	MOTOASPIRATORE 12V 200W	VACUUM MOTOR 12V 200W	MOTEUR D'ASPIRATION 12V 200W	ABSAUGMOTOR 12V 200W	MOTOR DE ASPIRACIÓN 12V 200W
3	15-3020-000	1	GUARNIZIONE STAMPATA IN GOMMA	RUBBER PRINTED GASKET	IMPRIMES JOINT CAOUTCHOUC	GEDRUCKT DICHTUNG VON GUMMI	JUNTA IMPRESA DE GOMA
4	3130-0100-0E	1	BASAMENTO	BASE	BASE	UNTERSEITE	BASE
5	12-0000-008	2	RUOTA DI SCORRIMENTO FOLLE Ø250	WHEEL Ø250	ROUE Ø250	RAD Ø250	RUEDA Ø250
6	15-1301-012	2	COPRIMOZZO GRIGIO ANTRACITE GOFFRATO	GREY ANTHRACITE WHEEL COVER	GRIS ANTHRACITE COUVERTURE ROUE	GRAU ANTHRAZIT RADDECKEL	CUBIERTA GRIS ANTRACITA
7	14-0009-120	1	TERMICA 12A	TERMICAL SWITCH 12A	PROTECTION THERMIQUE 12A	ÜBERSTROMSCHUTZ-SCHALTER 12A	PROTECCIÓN TÉRMICA 12A
8	14-0009-132	2	TERMICA 30A	TERMICAL SWITCH 30A	PROTECTION THERMIQUE 30A	ÜBERSTROMSCHUTZ-SCHALTER 30A	PROTECCIÓN TÉRMICA 30A
9	14-9903-001	2	RELE' 12 V	RELAY 12V	RELAIS 12V	RELAIS 12 V	RELÉ 12 V
10	14-0009-051	3	CAPPUCCIO DI PROTEZIONE TERMICA	COVER FOR TERMICAL SWITCH	COUVERTURE	SCHUTZDECKER	CUBIERTA DE PROTECCIÓN

MINUTEMAN INTERNATIONAL INC.

14N845 U.S. Route 20
Pingree Grove, Illinois 60140
www.minutemanintl.com

Scrubber group (*Cable version*)



MINUTEMAN INTERNATIONAL INC.
14N845 U.S. Route 20
Pingree Grove, Illinois 60140
www.minutemanintl.com

E14

SPARE PARTS MANUAL

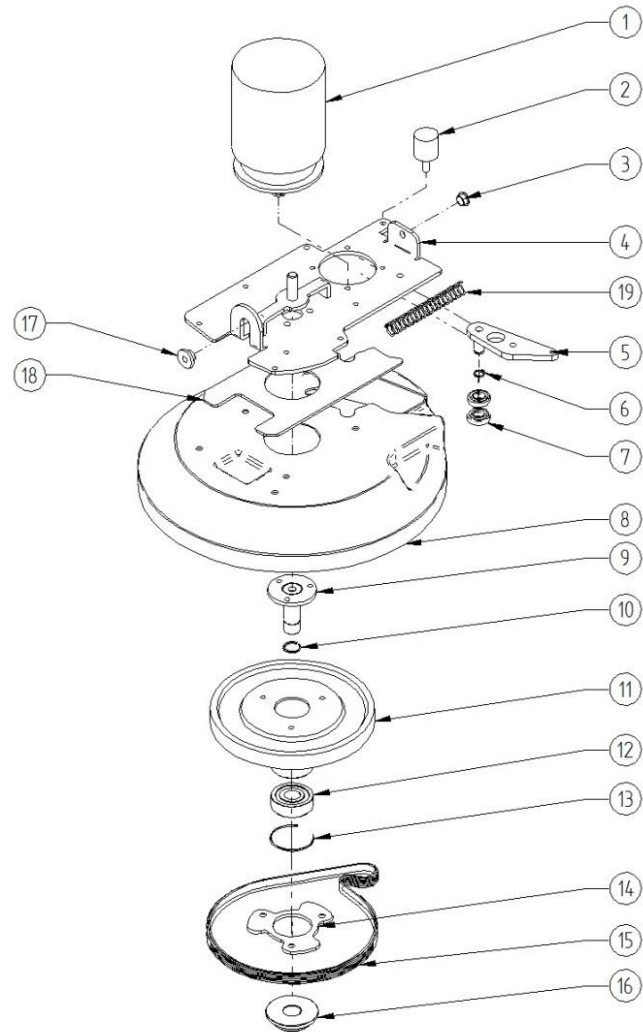


POS.	PART NUMBER	Q.ty	DESCRIZIONE	DENOMINATION	NOMENCLATURE	BEZEICHNUNG	DESCRIPCIÓN
1	13-0100-003	1	MOTORE SPAZZOLE 220V 250W	BRUSH MOTOR 220V 250W	MOTEUR BROSE 220V 250W	BURSTE MOTOR 220V 250W	MOTOR CEPILLOS 220V 250W
1	13-0100-006	1	MOTORE SPAZZOLE 115V 250W	BRUSH MOTOR 115V 250W	MOTEUR BROSE 115V 250W	BURSTE MOTOR 115V 250W	MOTOR CEPILLOS 115V 250W
2	15-2011-000	1	AMMORTIZZATORE M8 30X30	SILENT BLOCK M8 30X30	SUPPORT ANTI-VIBRATOIRE M8 30X30	DÄMPFER M8 30X30	AMORTIGUADOR M8 30X30
3	11-0110-000	1	BOCCOLA Ø8 AUTOLUBRIFICANTE	BUSHING Ø8	BAGUE Ø8	BUCHSE Ø 8	CASQUILLO Ø 8
4	3130-0111-0Z	1	SUPPORTO MOTORE SPAZZOLE	BRUSH MOTOR SUPPORT	SUPPORT MOTEUR BROSE	BURSTE MOTOR HALTERUNG	SOPORTE MOTOR CEPILLOS
5	3200-0005-0Z	1	TENDICINGHIA	BELT TIGHTENER	TENDEUR DE COURROIE	RIEMENSANNER	TENSOR CORREA
6	10-4800-012	1	SEEGER M 12	SEEGER RING M 12	SERRE CLIP M 12	SEEGERRING M 12	ANILLO SEEGER M 12
7	11-1020-001	2	CUSCINETTO VOLVENTE A SFERE Ø12	BEARING Ø12	ROULEMENT Ø12	LAGER Ø12	COJNETE Ø12
8	2365-0052-1	1	COPERTURA SPAZZOLA	BRUSH COVER	COUVERCLE DE BROSE	BÜRSTEDECKEL	CUBIERTA CEPILLO
9	3401-0002-0	1	ASSE PULEGGIA INOX	STAINLESS STEEL PULLEY AXIS	AXE DE POULIE EN ACIER INOX	EDELSTAHL RIEMENSCHIEBE ACHSE	EJE DE LA POLEA INOX
10	10-4800-152	1	SEEGER M 52	SEEGER RING M 52	SERRE CLIP M 52	SEEGERRING M 52	SEEGER M 52
11	4435-0000-0	1	PULEGGIA CONDOTTA	PULLEY	POULIE	SCHEIBE	POLEA
12	11-1020-002	2	CUSCINETTO VOLVENTE A SFERE Ø20	BEARING Ø20	ROULEMENT Ø20	LAGER Ø20	COJINETE Ø20
13	10-4800-020	1	SEEGER Ø20 INOX	STAINLESS STEEL SEEGER RING Ø20	ANNEAU ÉLASTIQUE Ø20 EN ACIER INOX	EDESTAHL SEGERRING Ø20	ANILLO ELÁSTICO Ø20 EN ACERO INOX
14	2451-0001-0	1	DISCO GUIDA WIRBEL	GUIDING PLATE	DISQUE GUIDE	LEITPLATTE	DISCO
15	2485-0000-0	1	CINGHIA POLY V	BELT	COURROIE	RIEMEN	CORREA
16	2225-0010-0	1	MOZZO SPAZZOLA	BRUSH HUB	MOYEU BROSE	BÜRSTE NABE	CONCENTRADOR CEPILLO
17	2224-0001-1	1	BOCCOLA TESTATA	BRUSH BASE BUSHING	BAGUE	BUCHSE	CASQUILLO
18	2705-0053-0	1	GUARNIZIONE PER COPERTURA SPAZZOLA	GASKET BRUSH COVER	JOINT COUVERTURE BROSE	DICHTUNG BÜRSTENABDECKUNG	JUNTA COBERTURA CEPILLO
19	15-2020-000	1	MOLLA Ø1,8	SPRING Ø1,8	RESSORT Ø1,8	FEDER Ø1,8	RESORTE Ø1,8

MINUTEMAN INTERNATIONAL INC.

14N845 U.S. Route 20
Pingree Grove, Illinois 60140
www.minutemanintl.com

Scrubber group (Battery version)



E14 SPARE PARTS MANUAL

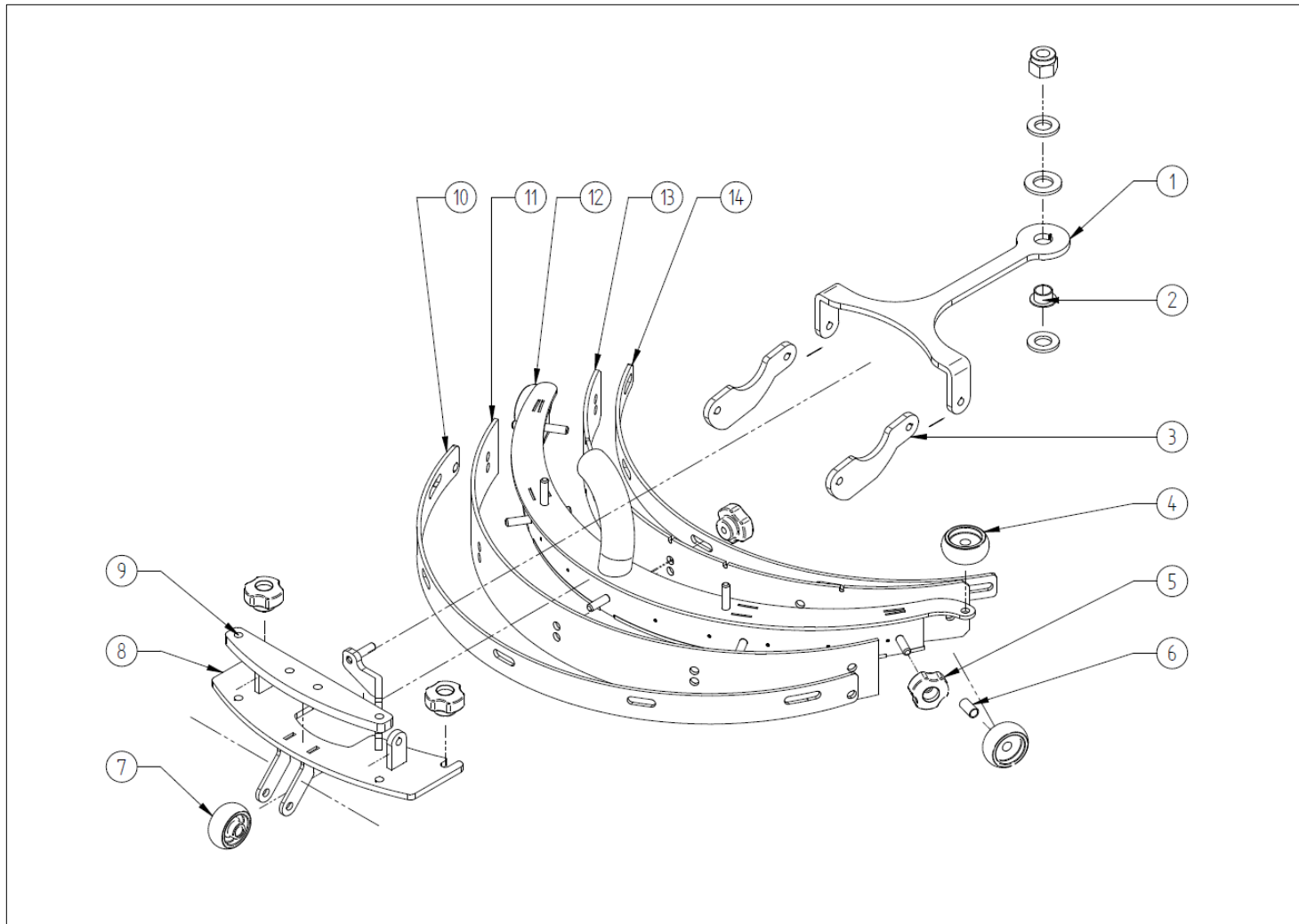


POS.	PART NUMBER	Q.ty	DESCRIZIONE	DENOMINATION	NOMENCLATURE	BEZEICHNUNG	DESCRIPCIÓN
1	13-0000-003	1	MOTORE SPAZZOLE 12V 250W	BRUSH MOTOR 12V 250W	MOTEUR BROSSE 12V 250W	BURSTE MOTOR 12V 250W	MOTOR CEPILLOS 12V 250W
2	15-2011-000	1	AMMORTIZZATORE M8 30X30	SILENT BLOCK M8 30X30	SUPPORT ANTI-VIBRATOIRE M8 30X30	DÄMPFER M8 30X30	AMORTIGUADOR M8 30X30
3	11-0110-000	1	BOCCOLA Ø8 AUTOLUBRIFICANTE	BUSHING Ø8	BAGUE Ø8	BUCHSE Ø 8	CASQUILLO Ø 8
4	3130-0111-0Z	1	SUPPORTO MOTORE SPAZZOLE	BRUSH MOTOR SUPPORT	SUPPORT MOTEUR BROSSE	BURSTE MOTOR HALTERUNG	SOPORTE MOTOR CEPILLOS
5	3200-0005-0Z	1	TENDICINGHIA	BELT TIGHTENER	TENDEUR DE COURROIE	RIEMENSPELLER	TENSOR CORREA
6	10-4800-012	1	SEEGER M 12	SEEGER RING M 12	SERRE CLIP M 12	SEEGERRING M 12	ANILLO SEEGER M 12
7	11-1020-001	2	CUSCINETTO VOLVENTE A SFERE Ø12	BEARING Ø12	ROULEMENT Ø12	LAGER Ø12	COJNETE Ø12
8	2365-0052-1	1	COPERTURA SPAZZOLA	BRUSH COVER	COUVERCLE DE BROSSE	BÜRSTEDECKEL	CUBIERTA CEPILLO
9	3401-0002-0	1	ASSE PULEGGIA INOX	STAINLESS STEEL PULLEY AXIS	AXE DE POULIE EN ACIER INOX	EDELSTAHL RIEMENSCHLEIBE ACHSE	EJE DE LA POLEA INOX
10	10-4800-152	1	SEEGER M 52	SEEGER RING M 52	SERRE CLIP M 52	SEEGERRING M 52	SEEGER M 52
11	4435-0000-0	1	PULEGGIA CONDOTTA	PULLEY	POULIE	SCHEIBE	POLEA
12	11-1020-002	2	CUSCINETTO VOLVENTE A SFERE Ø20	BEARING Ø20	ROULEMENT Ø20	LAGER Ø20	COJINETE Ø20
13	10-4800-020	1	SEEGER Ø20 INOX	STAINLESS STEEL SEEGER RING Ø20	ANNEAU ÉLASTIQUE Ø20 EN ACIER INOX	EDESTAHL SEGERRING Ø20	ANILLO ELÁSTICO Ø20 EN ACERO INOX
14	2451-0001-0	1	DISCO GUIDA WIRBEL	GUIDING PLATE	DISQUE GUIDE	LEITPLATTE	DISCO
15	2485-0000-0	1	CINGHIA POLY V	BELT	COURROIE	RIEMEN	CORREA
16	2225-0010-0	1	MOZZO SPAZZOLA	BRUSH HUB	MOYEU BROSSE	BÜRSTE NABE	CONCENTRADOR CEPILLO
17	2224-0001-1	1	BOCCOLA TESTATA	BRUSH BASE BUSHING	BAGUE	BUCHSE	CASQUILLO
18	2705-0053-0	1	GUARNIZIONE PER COPERTURA SPAZZOLA	GASKET BRUSH COVER	JOINT COUVERTURE BROSSE	DICHTUNG BÜRSTENABDECKUNG	JUNTA COBERTURA CEPILLO
19	15-2020-000	1	MOLLA Ø1,8	SPRING Ø1,8	RESSORT Ø1,8	FEDER Ø1,8	RESORTE Ø1,8

MINUTEMAN INTERNATIONAL INC.

14N845 U.S. Route 20
Pingree Grove, Illinois 60140
www.minutemanintl.com

Squeegee 430



E14 SPARE PARTS MANUAL



POS.	PART NUMBER	Q.ty	DESCRIZIONE	DENOMINATION	NOMENCLATURE	BEZEICHNUNG	DESCRIPCIÓN
1	2610-0041-0Z	1	1° TIRANTE TERGIPAVIMENTO	1° ARM SQUEEGEE	1ER BRAS	1.DÜSENARM	1° TIRANTE
2	11-0110-004	1	BOCCOLA Ø12 AUTOLUBRIFICANTE	BUSHING Ø12	BAGUE Ø12	BUCHSE Ø12	CASQUILLO Ø12
3	2280-0024-0Z	2	BRACCETTO TERGIPAVIMENTO	ARM SQUEEGEE	BRAS	ARM	ARM
4	2395-0003-0	1	RUOTA TERGI	SQUEEGEE WHEEL	ROUE DE SUCEUR	SAUGFUSSESRAD	RUEDA DE LO FREGASUELO
5	10-6203-001	12	VOLANTINO M 6 FORO PASSANTE	OPEN M 6 HANDWHEEL	VOLANT M 6 OUVERT	DREHGRIF M 6 GEÖFFNET	PALOMETA M 6 ABIERTO
6	2220-0028-0	1	DISTANZIALE RUOTA	WHEEL SPACER	ROUE EPART	RAD STREBE	BARRA DE LA RUEDA
7	12-0000-010	1	RUOTA DI SCORRIMENTO FOLLE Ø36x15	TRACTION WHEEL Ø36 X 15	ROUE Ø36 X 15	RAD Ø36 X 15	RUEDA Ø36 X 15
8	3610-0021-0Z	1	2° TIRANTE TERGI	2° ARM SQUEEGEE	2IEME BRAS	2° DÜSENARM	2° TIRANTE
9	2120-0033-1Z	2	ZAVORRA POSTERIORE	BALLAST	LEST	DROSSEL	LASTRE
10	2260-0068-3Z	1	FERMO GUARNIZIONE	RETAINER SEAL	PLAQUETTE	LEISTE	CERRADURA
11	2705-0047-0	1	GUARNIZIONE EST. 430 - 3	BLADE 430 - 3	JOINT 430 - 3	DICHTUNG 430 - 3	JUNTA 430 - 3
12	3920-0039-0E	1	TERGIPAVIMENTO 430	SQUEEGEE 430	SUCEUR 430	SAUGFUSS 430	FREGASUELO 430
13	2705-0035-5	1	GUARNIZIONE INT. 430 - 2	BLADE 430 - 2	JOINT 430 - 2	DICHTUNG 430 - 2	JUNTA 430 - 2
14	2260-0069-0Z	1	FERMO GUARNIZIONE	RETAINER SEAL	PLAQUETTE	LEISTE	CERRADURA

MINUTEMAN INTERNATIONAL INC.

14N845 U.S. Route 20
Pingree Grove, Illinois 60140
www.minutemanintl.com

E14 SPARE PARTS MANUAL



Le descrizioni contenute nella presente pubblicazione non si intendono impegnative. La Ditta pertanto si riserva il diritto di apportare in qualunque momento le eventuali modifiche ad organi, dettagli, forniture di accessori, che essa ritiene convenienti per un miglioramento o per qualsiasi esigenza di carattere costruttivo o commerciale.

La riproduzione anche parziale dei testi e dei disegni contenuti nel presente catalogo è vietata ai sensi di legge.

The descriptions and illustrations contained in the present publication are understood to be non-binding. The Manufacturer thus reserves the rights to effect, at any time, any such alterations to items, component parts and accessory supplies as it may deem necessary for the purposes of improvement or in order to meet any demand of constructional or commercial nature.

Reproduction of either text or drawings, in full or in part, is expressly forbidden.

Les descriptions et les illustrations contenues dans la présente publication n'engagent pas le constructeur. Le Fabricant se réserve le droit de modifier à tout moment les organes, détails et fournitures d'accessoires nécessaires à une amélioration technique ou commerciale des machines.

La reproduction même partielle des textes et illustrations contenus dans ce catalogue est illégale, tout contrairement elle pourra être pénalement poursuivie.

Die in dieser Anleitung enthaltenen Beschreibungen und Abbildungen sind unverbindlich. Die Firma behält sich das Recht vor, eventuelle Änderungen an Elementen, Einzelteilen und Lieferungen von Zubehörteilen ohne Ankündigung vorzunehmen, welche sich im Hinblick auf konstruktive Verbesserungen ergeben.

Der Nachdruck der Texte und Zeichnungen, die in diesem Katalog enthalten sind, auch teilweise, ist laut Gesetz untersagt.

Las descripciones contenidas en esa publicación no son vinculantes. Por consiguiente la Empresa se reserva el derecho de modificar eventualmente en cualquier momento las piezas, los detalles y los suministros de piezas de repuesto, de la manera que considera útil para lograr mejoras o por cualquier exigencia de tipo constructivo o comercial.

La reproducción aún parcial de los textos y de los dibujos contenidos en este catálogo queda prohibida con arreglo a la ley.

MINUTEMAN INTERNATIONAL INC.

14N845 U.S. Route 20
Pingree Grove, Illinois 60140
www.minutemanintl.com

