

Minuteman[®]
Excellence Meets Clean



**Parts and Instruction Manual
290 Series Vacuums
4 & 6 Gallon**

This manual is furnished with each new **MINUTEMAN 290 Vacuum**. This provides the necessary operating and preventive maintenance instructions. Operators must read and understand this manual before operating or servicing this machine.

This machine was designed to give you excellent performance and efficiency. For best results and minimal cost, please follow the general guidelines below:

- Operate the machine with reasonable care.
- Follow the manufacturers suggested maintenance instructions as provided in this booklet.
- Use original Minuteman supplied parts.

Model

290

Model No.

C29485-02 Dry Only (115V)
C29486-05 Dry Only (240VCE)
C29486-00 Dry Only (240VCE)
C29485-05 Wet/Dry (115V)
C29685-06 Wet/Dry (115V)
C29486-05 Wet/Dry (240VCE)
C29686-06 Wet/Dry (240VCE)
C29686-06UK Wet/Dry (240V)

EC Declaration of Conformity

according to Directives 72/23, 89/392 and 89/336

We, Minuteman International Incorporated, of 111 South Rohlwing Road Addison Illinois 60101 USA, declare under our sole responsibility that the products C29486-00-01-02-05-10 and C29686-01-06 Commercial Tank Vacuums to which this declaration relates corresponds to the relevant requirements of the EC Directives 72/23, 89/392 and 89/336. The following standards were used to determine compliance with the Directives: EN 292, EN 294, EN 811, EN 55014, EN 55104 and EN 60335-2-69.

SOUND	
74 dB Machine	69 dB At 3m
Tests were conducted on 6/12/00 with calibrated sound equipment under the conditions noted below:	
General Condition: Indoors Temperature: 22°C Barometric Pressure: 29.2	Wind: 0 km/hr Humidity: 40%

Jeff Pollack

Jeff Pollack, Standards Engineer

Sept 8, 2003

Date

Form: EC062

Table of Contents

IMPORTANT SAFETY INSTRUCTIONS	1
Inspection	2
Electrical	2
115 Volt	2
240 Volt	2
Grounding Instructions	2
User Maintenance Instructions	3
Cloth Bag & Hose Assembly	3
Cord Storage	3
Exploded Views	7
Lid Assembly - Wet/Dry	7
Lid Assembly - Dry Only	8
Tank Assembly	9
Bag Assembly	10
Tools & Attachments	11
Wiring Diagram	12
Minuteman International Made Simple Commercial Limited Warranty	13

FOR COMMERCIAL USE ONLY

IMPORTANT SAFETY INSTRUCTIONS

When using an electrical appliance, basic precautions should always be followed, including the following:

READ ALL INSTRUCTIONS BEFORE USING

WARNING - To reduce the risk of fire, electric shock, or injury:

Do not leave appliance when plugged in. Unplug from outlet when not in use and before servicing.

**WARNING: C29485-05, C29685-06 Wet/Dry 115V
C29486-05, C29686-06 Wet/Dry 240V**

To reduce the risk of electrical shock - Use indoors only.

**WARNING: C29485-02, 04 Dry Only 115V
C29486-02 Dry Only 240V
C29486-00 Dry Only 240V**

To reduce the risk of electrical shock - Do not use outdoors or on wet surfaces.

- Never allow children or untrained adults to operate this equipment.
- Keep the area of operation clear of all persons, particularly small children, and pets. Keep bystanders at least 25 feet away from the area of operation.
- Use only as described in this manual. Use only manufacturer's recommended attachments.
- Do not use with damaged cord or plug. If appliance is not working as it should, has been dropped, damaged, left outdoors, or dropped into water, return it to a service center.
- Do not pull or carry by cord, use cord as a handle, close a door on cord, or pull cord around sharp edges or corners. Do not run appliance over cord. Keep cord away from heated surfaces.
- Do not unplug by pulling on cord. To unplug, grasp the plug, not the cord.
- Do not handle plug or appliance with wet hands.
- Do not put any object into openings. Do not use with any opening blocked; keep free of dust, lint, hair, and anything that may reduce airflow.
- Keep hair, loose clothing, fingers, and all parts of body away from openings and moving parts.
- Do not pick up anything that is burning or smoking, such as cigarettes, matches, or hot ashes.
- Do not use without dust bag and/or filters in place.
- Turn off all controls before unplugging.
- Use extra care when cleaning on stairs.
- Do not use to pick up flammable or combustible liquids such as gasoline or use in areas where they may be present.
- Connect to a properly grounded outlet only. See grounding instructions.

SAVE THESE INSTRUCTIONS

INSPECTION

Carefully unpack and inspect your machine for shipping damage. Each unit is tested and thoroughly inspected before shipment, and any damage is the responsibility of the delivery carrier who should be notified immediately.

ELECTRICAL - 115 Volt

This machine is designed to operate on a standard 15 amp, 115 volt, 60 hz, AC circuit. Voltages below 105 volts AC or above 125 volts AC could cause serious damage to the motor.

ELECTRICAL - 240 Volt

This machine is designed to operate on a standard 10 amp, 230 volt, 50 hz, AC circuit.

WARNING

Electric motors can cause explosions when operated near explosive materials or vapors. Do not operate this machine near flammable materials such as solvents, thinners, fuels, grain dust, etc.

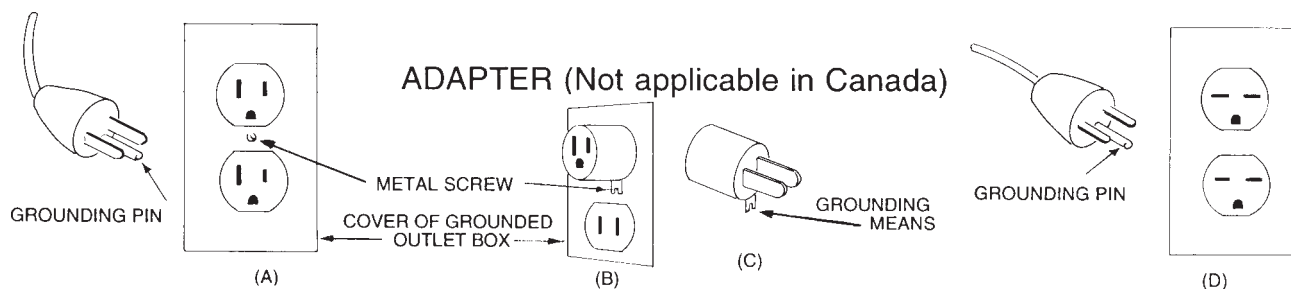
GROUNDING INSTRUCTIONS

This appliance must be grounded. If it should malfunction or breakdown, grounding provides a path of least resistance for electric current to reduce the risk of electric shock. This appliance is equipped with a cord having an equipment-grounding conductor and grounding plug. The plug must be plugged into an appropriate outlet that is properly installed and grounded in accordance with all local codes and ordinances.

DANGER - Improper connection of the equipment-grounding conductor can result in a risk of electric shock. Check with a qualified electrician or service person if you are in doubt as to whether the outlet is properly grounded. Do not modify the plug provided with the appliance — if it will not fit the outlet, have a proper outlet installed by a qualified electrician.

This machine is for use on a nominal 120 volt circuit and has a grounding plug that looks like the plug illustrated in Sketch A. Make sure that the machine is connected to an outlet having the same configuration as the plug. No adapter should be used with this appliance.

For equipment rated 150-250 volts: If the machine is provided with an attachment plug as shown in Sketch B, it is intended for use on a 240 volt (nominal) circuit. No adapter is available for this plug.



USER MAINTENANCE INSTRUCTIONS

All service and repair should be performed by qualified vacuum service representative or electrician. No user serviceable components are employed in the electrical vacuum lid head assembly. No lubrication of the motor is required.

CLOTH BAG & HOSE ASSEMBLY

Cloth bag and hose assembly are user maintenance items and can be replaced when worn out. Cloth bags can be maintained by blowing dust off of the bag and then laundered. Cloth bags should be completely dried before re-installing into machine. For optimum performance, empty and clean filter bag regularly. A clogged and dirty bag restricts the flow of air and results in reduced vacuum. Wet & Dry Models Only, remove the dry dust filter bag. Check the automatic shut-off to be certain it is working properly. The hose assembly can be maintained by wiping off with a dampened cloth of mild liquid soap and water, then allowed to dry.

CORD STORAGE

While not in use storage can be accomplished by winding cord around motor lid assembly. Cord should be completely unwound from lid assembly during operation.

- Do not use with damaged cord or plug. If appliance is not working as it should, has been dropped, damaged, left outdoors, or dropped into water, return to service center.
- Do not pull or carry by cord, use cord as handle, close a door on cord, or pull cord around sharp edges or corners. Do not run appliance over cord. Keep cord away from heated surfaces.
- Do not unplug by pulling cord. To unplug, grasp the plug, not the cord.
- Do not handle plug or appliance with wet hands.
- Always unplug the machine when removing the motor head off the tank. This equipment should be stored indoors and not exposed to rain.

MODE D'EMPLOI SECURITAIRE

Lorsque l'on utilise un appareil électrique, des précautions de base doivent toujours être suivies telles que:

BIEN LIRE LE MODES D'EMPLOI AVANT USAGE

AVERTISSEMENT - Pour réduire les risques de feu, choc électrique ou blessure:

Ne pas quitter l'appareil lorsque la prise de courant est branchée. Débrancher de la sortie électrique lorsque la machine n'est pas en usage ou pour en faire le service.

**AVERTISSEMENT: C29485-05, C29685-06 Wet/Dry 115V
C29486-05, C29686-06 Wet/Dry 240V**

Pour éviter des chocs électriques, utilisez à l'intérieur seulement.

**AVERTISSEMENT: C29485-02, 04 Dry Only 115V
C29486-02 Dry Only 240V
C29486-00 Dry Only 240V**

Pour éviter des chocs électriques, utilisez à l'intérieur seulement. Ne pas utiliser dehors ou sur une surface humide.

- Ne jamais laisser des enfants ou des adultes inexpérimentés faire fonctionner cet appareil.
- Garder la zone de fonctionnement libre de toute personne, particulièrement les petits enfants et les animaux. Garder les spectateurs à une distance d'au moins 7,6 mètres (25 pieds de la zone de fonctionnement).
- Utiliser tel que prescrit dans le livre d'opération et seulement avec les attachements recommandés par le fabricant.
- Ne pas s'en servir avec corde ou prise de courant endommagée. Si l'appareil ne fonctionne pas ou a été échappé, endommagé, entreposé à l'extérieur ou déposé dans l'eau, l'appareil devrait être envoyé à un département de service pour inspection.
- Ne pas tirer ou porter par le câble ou se servir du câble comme poignée. Ne pas fermer de portes sur le câble ou tirer le câble près d'objets pointus. Ne pas conduire l'appareil en écrasant le câble et soyez certain de protéger le câble entre toutes surfaces de chauffage.
- Ne pas débrancher en se servant du câble. Pour débrancher tirer sur la prise et non sur le câble.
- Ne pas manipuler la prise ou l'appareil avec les mains mouillées.
- Ne placer aucun objet dans la sortie et ne pas s'en servir si la sortie est obstruée. Eliminer toute poussière, maillon, cheveux ou quoique ce soit qui pourrait réduire le mouvement d'air.
- N'exposer aucun cheveux, vêtement, doigts ou autres aux ouvertures de l'appareil.
- Ne rien ramasser de ce qui brûle ou de fumée tels que cigarettes, allumettes ou cendres en feu.
- Ne pas employer sans filtre de poussière ou autre en position.
- Fermer tous les contrôles après utilisation.
- Soyez très prudent lors du nettoyage d'escaliers.
- Ne pas ramasser de liquide inflammable ou combustible tel que gazoline et ne pas utiliser dans les endroits où ces derniers pourraient être présent.
- Brancher dans une prise avec une prise de terre seulement. Voir références pour prise de terre.

**CONSERVEZ CES RECOMMANDATIONS
DE MODE D'EMPLOI**

INSPECTION

Déballer soigneusement et inspecter la possibilité de tout dommage apparent. Chaque machine est complètement inspectée à l'usine et les dommages de transit sont la responsabilité de la compagnie de transport qui devrait être prévenue immédiatement.

ELECTRICITE

Cette machine est conçue pour opérer sur un circuit standard de 15 amp. 115 volt, 60 hz, circuit AC. Tous voltages en bas de 105 volts AC ou au delà de 125 volts AC pourrait occasionner des dommages au moteur.

AVERTISSEMENT

Les moteurs électriques peuvent être la cause d'explosion si utilisés près de matériaux ou vapeurs explosifs. Ne pas opérer près de matériaux inflammables tels que solvant, gazolines, poussière de grain etc.

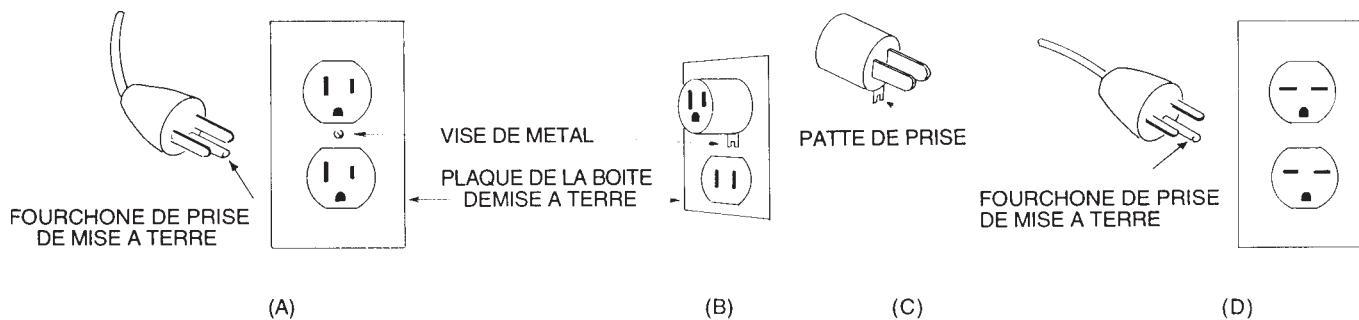
INSTRUCTIONS POUR PRISE DE TERRE

Cet appareil doit posséder une prise de terre, S'il y avait malfonction ou brisure, une prise de terre offre une voie de moindre résistance de façon à ce que le courant électrique réduise le risque de choc. Cet appareil est équipé d'une prise de terre de même qu'une prise de courant avec prise de terre. Cette prise doit être déposée dans une sortie adéquate qui sera installée selon les exigences et les lois locales.

DANGER

Un mauvais assemblage du conducteur de prise de terre pourrait causer un risque de choc électrique. Vérifier auprès d'un électricien certifié ou d'une personne qualifiée si vous avez des doutes à savoir si la prise est bien complétée. Ne pas modifier la prise qui vient avec cet appareil. Si la prise n'accède pas à la sortie, un électricien qualifié devrait la remplacer.

Cet appareil doit être utilisé sur un circuit de nominal de 115/120 volt et posséder une prise de terre qui ressemble à la prise illustrée dans le schéma A. Bien vous assurer que la sortie de courant soit de la même configuration que la prise. Aucun adaptateur ne doit être utilisé avec cet appareil.



INSTRUCTIONS A L'UTILISATEUR

Toute réparation ou entretien doit être fait par un représentant de service qualifié ou un électricien. Aucune pièce de la tête de l'aspirateur ne nécessite d'entretien de la part de l'utilisateur. Aucune lubrification du moteur n'est requise.

SAC FILTRANT REUTILISABLE ET MONTAGE DU BOYAU

Le sac filtrant réutilisable et le montage de boyau sont des items devant être entretenus par l'utilisateur

et à être remplacés lorsque usés. Le sac filtrant doit être maintenu en n'en soufflant la poussière et en le lavant. Le sac filtrant doit être entièrement sec avant de le réinstaller dans l'aspirateur. Pour une performance optimale, vider et nettoyer le sac filtrant régulièrement. Un sac sale et bouché réduit le mouvement de l'air, ce qui donne un vacuum réduit. Modèles sec et eau seulement: si utilisé pour l'eau, enlever le filtre à sec. Vérifier la flotte automatique afin de s'assurer de son fonctionnement. Le montage du boyau s'entretient en l'essuyant de s'assurer de son fonctionnement. Le montage du boyau s'entretient en l'essuyant avec un linge humide d'une solution d'eau et de savon doux et en le laissant sécher.

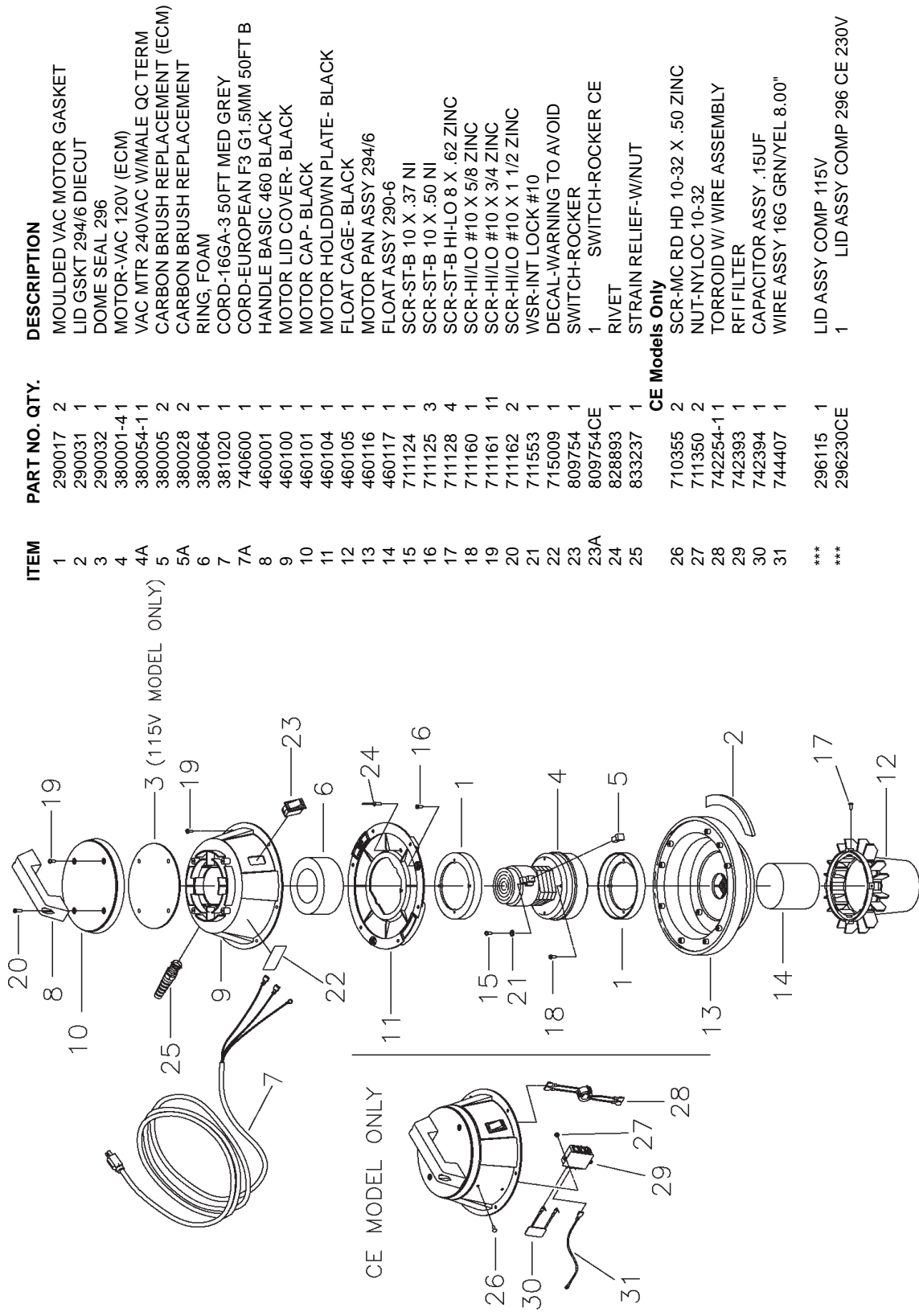
RANGEMENT DU CORDON

Lorsque non utilisé le rangement du cordon électrique peut se faire autour de la tête de l'aspirateur. Le cordon électrique doit être déroulé entièrement de la tête de l'aspirateur lorsque utilisé.

- Ne pas utiliser avec un cordon ou une fiche endommagé. Si l'appareil ne fonctionne pas normalement, a été échappé, endommagé, oublié à l'extérieur ou échappé à l'eau, le retourner au centre de service.
- Ne pas le tirer ou le porter par le cordon, ni utiliser le cordon comme une poignée, fermer une porte sur le cordon, ou tirer le cordon sur des angles aigus ou des coins. Ne pas rouler l'appareil sur le cordon. Garder le cordon loin des surfaces chauffées.
- Ne pas débrancher en tirant sur le cordon. Pour débrancher, prendre la fiche et non le cordon.
- Ne pas toucher à la fiche ou l'appareil les mains humides.
- Toujours débrancher l'appareil lorsqu'on enlève la tête du moteur du réservoir. Cet équipement doit être rangé à l'intérieur. Ne pas exposer à la pluie.

Exploded Views

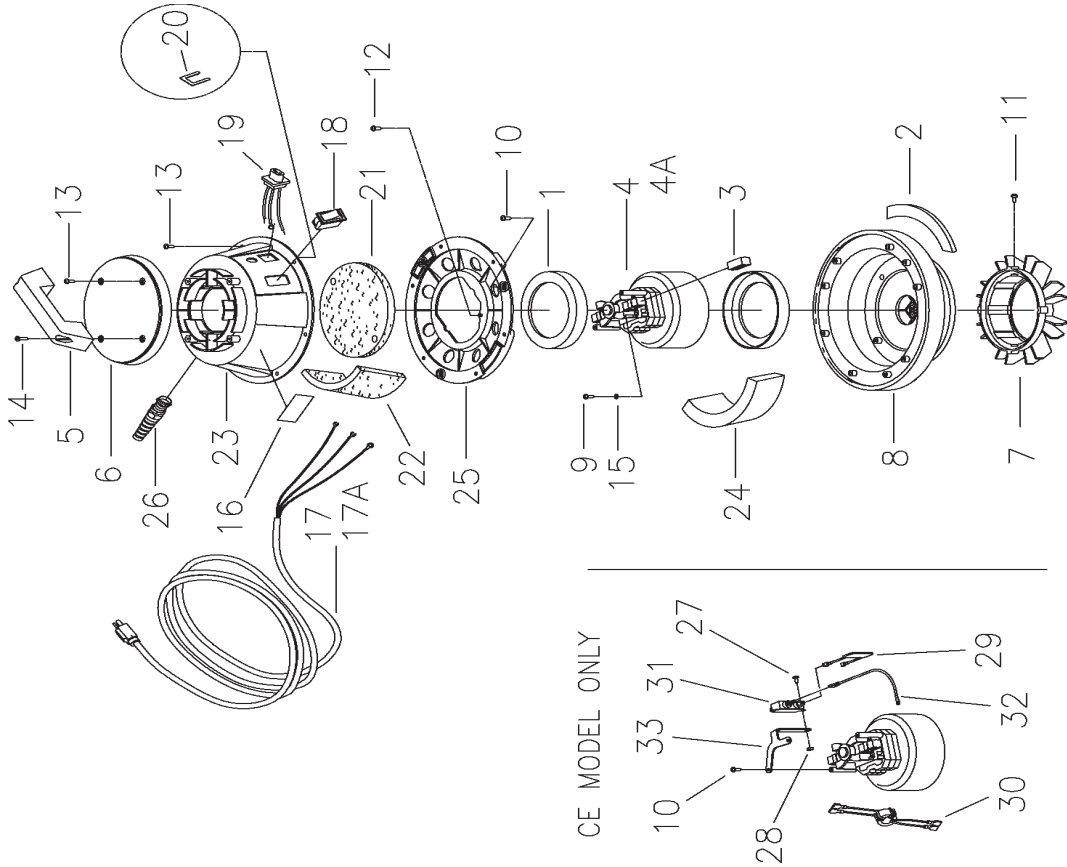
Lid Assembly - Wet/Dry



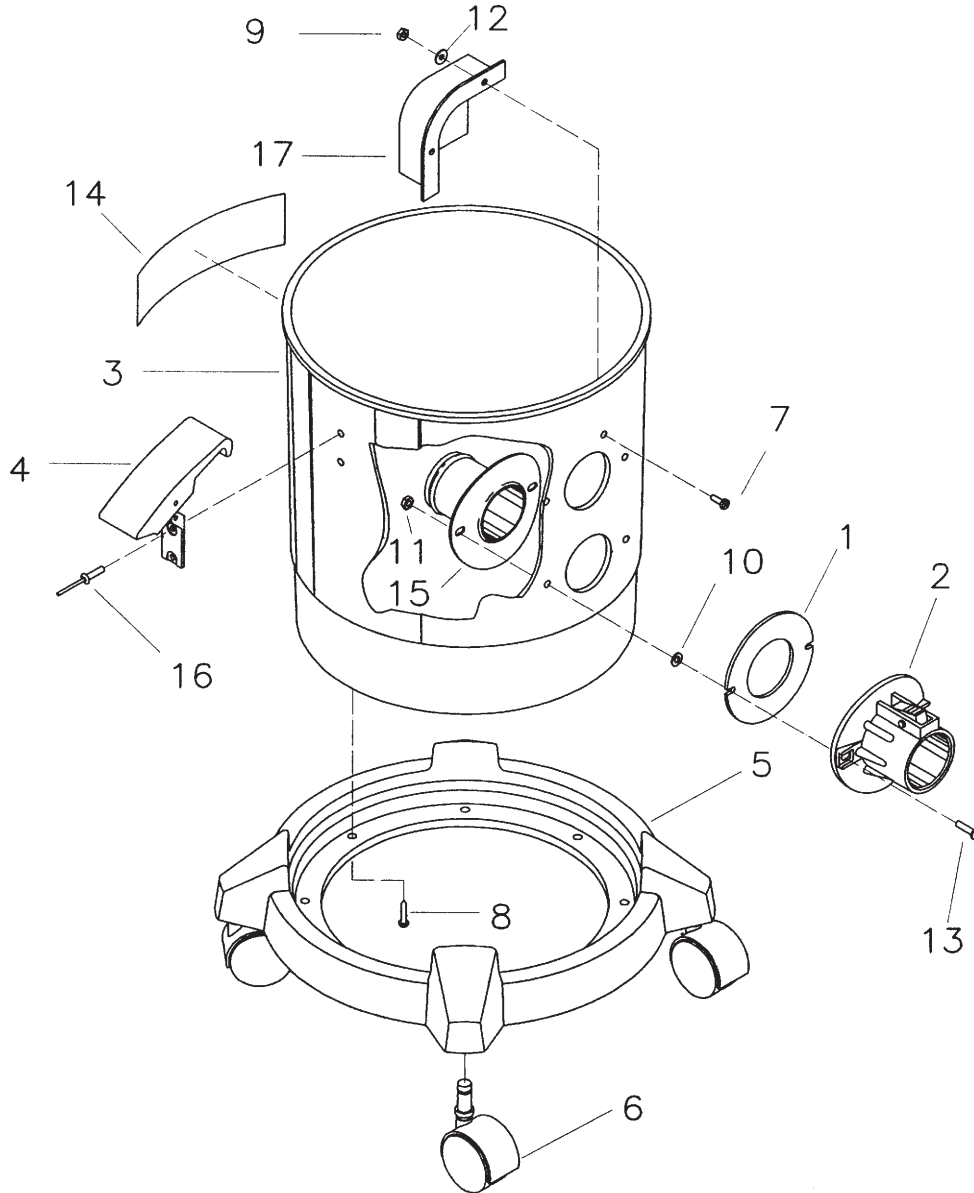
ITEM	PART NO.	QTY.	DESCRIPTION
1	290017	2	MOULDED VAC MOTOR GASKET
2	290031	1	LID GSKT 294/6 DIECUT
3	290032	1	DOME SEAL 296
4	380001-4	1	MOTOR-VAC 120V (ECM)
4A	380054-1	1	VAC MTR 240VAC W/MALE QC TERM
5	380005	2	CARBON BRUSH REPLACEMENT (ECM)
5A	380028	2	CARBON BRUSH REPLACEMENT
6	380064	1	RING, FOAM
7	381020	1	CORD-16GA-3 50FT MED GREY
7A	740600	1	CORD-EUROPEAN F3 G1.5MM 50FT B
8	460001	1	HANDLE BASIC 460 BLACK
9	460100	1	MOTOR LID COVER- BLACK
10	460101	1	MOTOR CAP- BLACK
11	460104	1	MOTOR HOLDDWN PLATE- BLACK
12	460105	1	FLOAT CAGE- BLACK
13	460116	1	MOTOR PAN ASSY 294/6
14	460117	1	FLOAT ASSY 290-6
15	711124	1	SCR-ST-B 10 X .37 NI
16	711125	3	SCR-ST-B 10 X .50 NI
17	711128	4	SCR-ST-B HI-LO 8 X .62 ZINC
18	711160	1	SCR-HI/LO #10 X 5/8 ZINC
19	711161	11	SCR-HI/LO #10 X 3/4 ZINC
20	711162	2	SCR-HI/LO #10 X 1 1/2 ZINC
21	711553	1	WSR-INT LOCK #10
22	715009	1	DECAL-WARNING TO AVOID
23	809754	1	SWITCH-ROCKER
23A	809754CE	1	SWITCH-ROCKER CE
24	828893	1	RIVET
25	833237	1	STRAIN RELIEF-W/NUT
CE Models Only			
26	710355	2	SCR-MC RD HD 10-32 X .50 ZINC
27	711350	2	NUT-NYLOC 10-32
28	742254-1	1	TORROID W/ WIRE ASSEMBLY
29	742393	1	RFI FILTER
30	742394	1	CAPACITOR ASSY .15UF
31	744407	1	WIRE ASSY 16G GRN/YEL 8.00"
***	296115	1	LID ASSY COMP 115V
***	296230CE	1	LID ASSY COMP 296 CE 230V

Lid Assembly - Dry Only

ITEM	PART NO. QTY.	DESCRIPTION
1	290017 2	MOULDED VAC MOTOR GASKET
2	290031 1	LID GSKT 294/6 DIECUT
3	380028 2	CARBON BRUSH REPLACEMENT
4	381001 1	MOTOR-VAC 120V
4A	381044-21	VAC MTR 240VAC W/MALE QC TERM
5	460001 1	HANDLE BASIC 460 BLACK
6	460101 1	MOTOR CAP- BLACK
7	460106 1	BAG GUARD- BLACK
8	460116 1	MOTOR PAN ASSY 294/6
9	711124 3	SCR-ST-B 10 X .37 NI
10	711125 3	SCR-ST-B 10 X .50 NI
11	711128 4	VAC MTR 240VAC W/MALE QC TERM
12	711160 1	SCR-HI/LO #10 X 5/8 ZINC
13	711161 8	SCR-HI/LO #10 X 3/4 ZINC
14	711162 2	SCR-HI/LO #10 X 1 1/2 ZINC
15	711553 1	WSR-INT LOCK #10
16	715015 1	DECAL-WARNING 1.25 X 2.75
17	740705 1	CORD-18GA-3 40FT GREY
17A	740600 1	CORD-EUROPEAN F3 G1.5MM 50FT B
18	809754 1	SWITCH-ROCKER
18A	809754CE	1 SWITCH-ROCKER
19	831801 1	RECEPTACLE
20	831801-11	RECEPTACLE CLIP
21	832197 1	FELT UPPER DOME
22	832198 1	FELT OUTER DOME
23	832201 1	MOTOR LID COVER 294 DRY
24	832219 1	DIFFUSER FOAM 27"
25	832637 1	MOTOR HOLD DOWN 294
26	833237 1	STRAIN RELIEF-W/NUT
CE Model Only		
27	710328 2	SCR-MC 8-32 X .37 ZINC
28	711372 2	NUT-NYLOC 8-32
29	740613 1	CAPACITOR ASSY .1UF
30	742254-11	TORROID W/ WIRE ASSEMBLY
31	742391 1	RFI FILTER
32	744407 1	WIRE ASSY 16G GRN/YEL 8.00"
33	832107 1	RFI BRACKET, 290 SERIES VAC
***	294110 1	LID ASSY COMP 115V DRY
***	294220CE 1	LID ASSY COMP 294 230V CE DRY

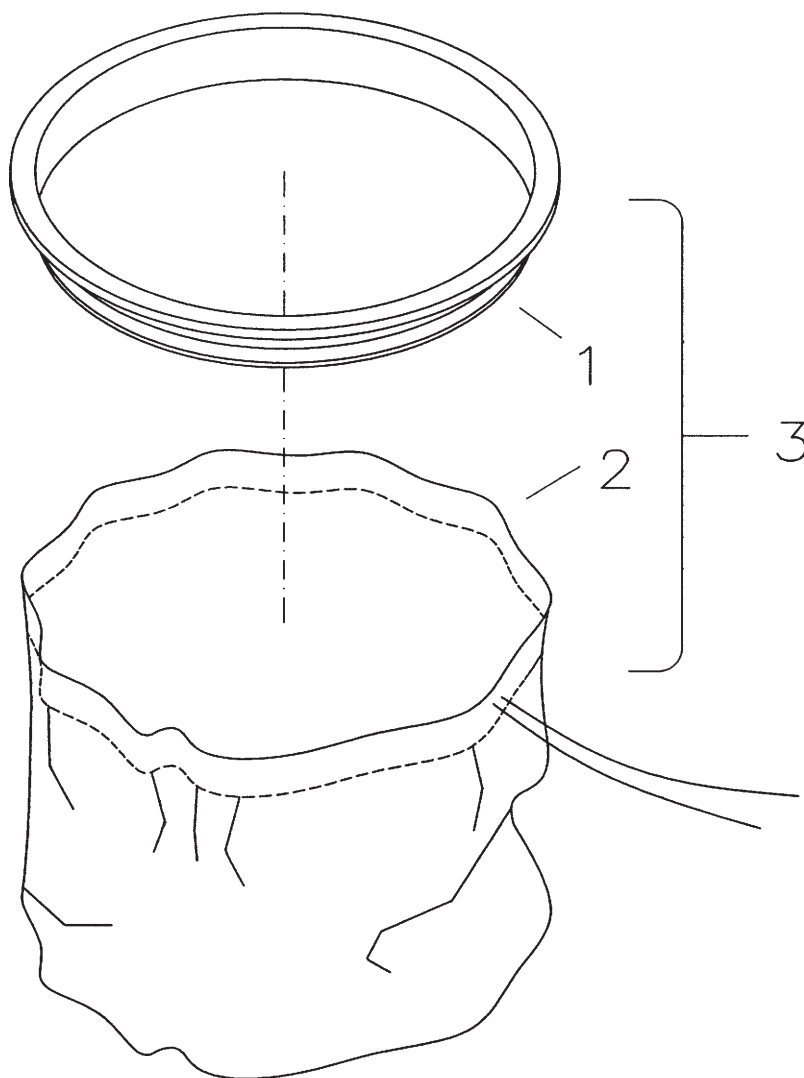


Tank Assembly


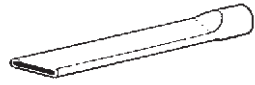
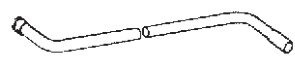

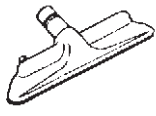




Item	Part No.	Qty.	Description	Item	Part No.	Qty.	Description
1	390087	1	Gasket Diecut VNN	10	712320	2	WSR .20x.45x.048 NYL
2	390110	1	Intake Assy. Aluminum	11	712638	2	Hex Nut 10/24 SS Nyloc
3	460110	1	Tank 6 Gal. High Intake	12	712764	1	Washer #10 SS
3A	460111	1	Tank 4 Gal. Low Intake	13	712824	2	SCR-MC 10-224x.75 Truss HD ST
3B	460112	1	Tank 4 Gal. High Intake	14	715383	1	Decal - MMN 1x6.88 Lt Gry
4	460114	2	Latch Poly Tank	15	750118	1	Intake Assy. Tube 4/6 Gal
5	460115	1	Dolly, Plast Vac Tnk Blk	16	828893	4	Rivet
6	460118	4	Caster	17	900035	1	Deflector, Intake
7	710530	1	SCR-MC 8-32x.50 BRS	***	294000	1	Tank Assy 4 GIM Hi DF&WB
8	711160	4	SCR HI/LO #10 x 5/8 Zinc	***	294005	1	Tank Assy 4 GIM Li IT&WB
9	711372	1	Nut-NYLOC 8-32	***	296000	1	Tank Assy 6 GIM Hi DF&WB

Bag Assembly

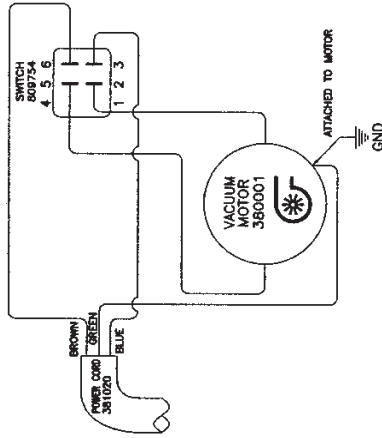


Item	Part No.	Qty.	Description
1	760244	1	Bag Ring 4/6 PV Black
2	805043	1	Bag Only 4G
2a	805040	1	Bag Only 6G
3	805044	1	Bag Assy 4G
3a	805041	1	Bag Assy 6G

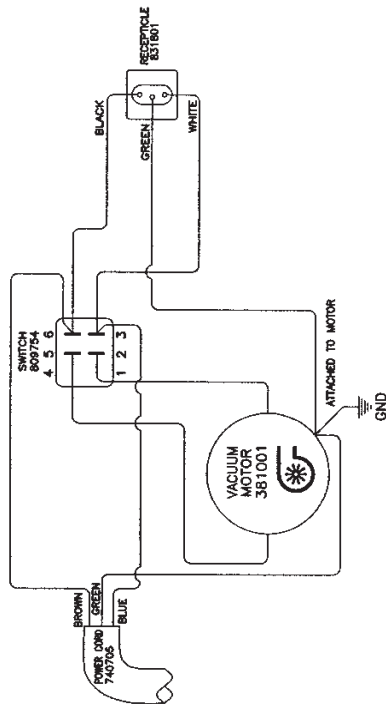
		Part No.	Description
A		800083	3" Rd Dust Brush Complete
		133249	Dust Brush HSG 3"
		800084	Bristle Insert 3"
		808023	Adapter
B		800035	12" Crev Tool Complete
C		290000	Wand Assy 1-1/2, Complete
		290001	Wand - Upper
		290002	Wand - Lower
D		800317	Hose Asy 1-1/2 x 10'
		390014	Swivel Cuff
		801044	Hose
E		601032	11" Floor Tool, Complete
		808397	Nozzle Floor
		17916	Brush Replacement
		133214	Spring
		712065	Screw
		133215	Sleeve
133217	Adj. Screw		
F		800124 731	5" Tool Only Without Insert Bristle Insert Replacement
G		800605	14" Squeegee, Complete
		712088	SCR #10 HI/LO
		800615	14" Retaining Strip
		808648	Nozzle, Squeegee
		500295	Blade Squeegee
500296	Blade Squeegee Reinforcement		

Wiring Diagram

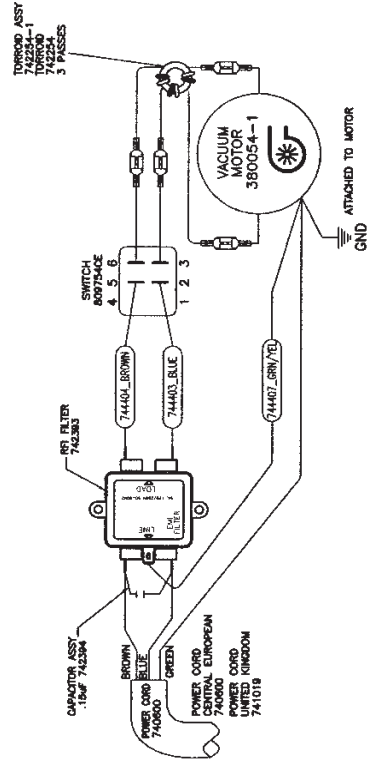
WIRE DIAGRAM 296115 LID ASSY



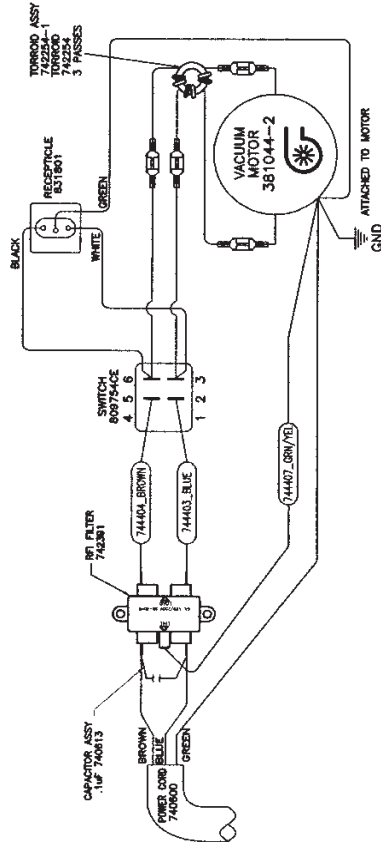
WIRE DIAGRAM 294110 LID ASSY



WIRE DIAGRAM 296230CE LID ASSY



WIRE DIAGRAM 294220CE LID ASSY



Minuteman International Made Simple Commercial Limited Warranty

Minuteman International, Inc. warrants to the original purchaser/user that the product is free from defects in workmanship and materials under normal use. Minuteman will, at its option, repair or replace without charge, parts that fail under normal use and service when operated and maintained in accordance with the applicable operation and instruction manuals. All warranty claims must be submitted through and approved by factory authorized repair stations.

This warranty does not apply to normal wear, or to items whose life is dependent on their use and care, such as belts, cords, switches, hoses, rubber parts, electrical motor components or adjustments. Parts not manufactured by Minuteman are covered by and subject to the warranties and/or guarantees of their manufacturers. Please contact Minuteman for procedures in warranty claims against these manufacturers.

Special warning to purchaser -- Use of replacement filters and/or prefilters not manufactured by Minuteman or its designated licensees, will void all warranties expressed or implied. A potential health hazard exists without original equipment replacement.

All warranted items become the sole property of Minuteman or its original manufacturer, whichever the case may be.

Minuteman disclaims any implied warranty, including the warranty of merchantability and the warranty of fitness for a particular purpose. Minuteman assumes no responsibility for any special, incidental or consequential damages.

This limited warranty is applicable only in the U.S.A. and Canada, and is extended only to the original user/purchaser of this product. Customers outside the U.S.A. and Canada should contact their local distributor for export warranty policies. Minuteman is not responsible for costs or repairs performed by persons other than those specifically authorized by Minuteman. This warranty does not apply to damage from transportation, alterations by unauthorized persons, misuse or abuse of the equipment, use of non-compatible chemicals, or damage to property, or loss of income due to malfunctions of the product.

If a difficulty develops with this machine, you should contact the dealer from whom it was purchased.

This warranty gives you specific legal rights, and you may have other rights which vary from state to state. Some states do not allow the exclusion or limitation of special, incidental or consequential damages, or limitations on how long an implied warranty lasts, so the above exclusions and limitations may not apply to you.

Cord Electric Group..... Three years parts, two years labor, ninety days travel (Not to exceed two hours)
Exceptions..... Port-A-Scrub, one year parts, six months labor
MPV 13, one year parts
MPV 14 and 18, two years parts, one year labor
RapidAir blower, one year parts, one year labor
Explosion-Proof Vacuum, one year parts, one year labor
Pneumatic Vacuums, three years parts, one year labor
EX 12 and EX12H, one year parts, one year labor

Battery Operated Group..... Three years parts, two years labor, ninety days travel
(Not to exceed two hours)
Exceptions..... Sweepers, one year parts, one year labor, ninety days travel
(Not to exceed two hours)

Internal Combustion Group....One year parts, one year labor, ninety day travel
(Not to exceed two hours)

Replacement Parts.....Ninety days

Batteries.....0-3 months replacement, 4-12 months pro-rate

Polypropylene Plastic Tanks...Ten years, no additional labor